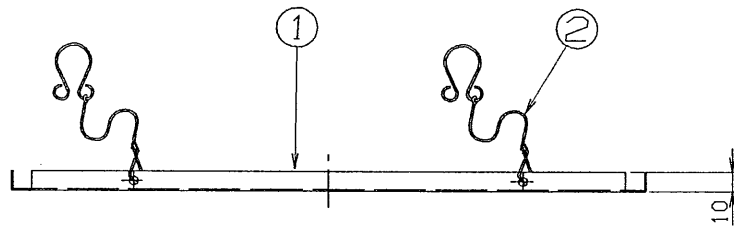
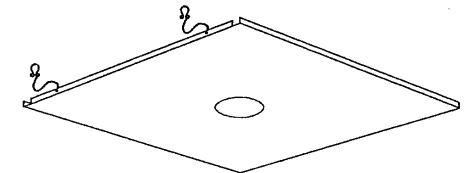
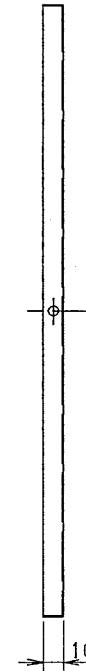
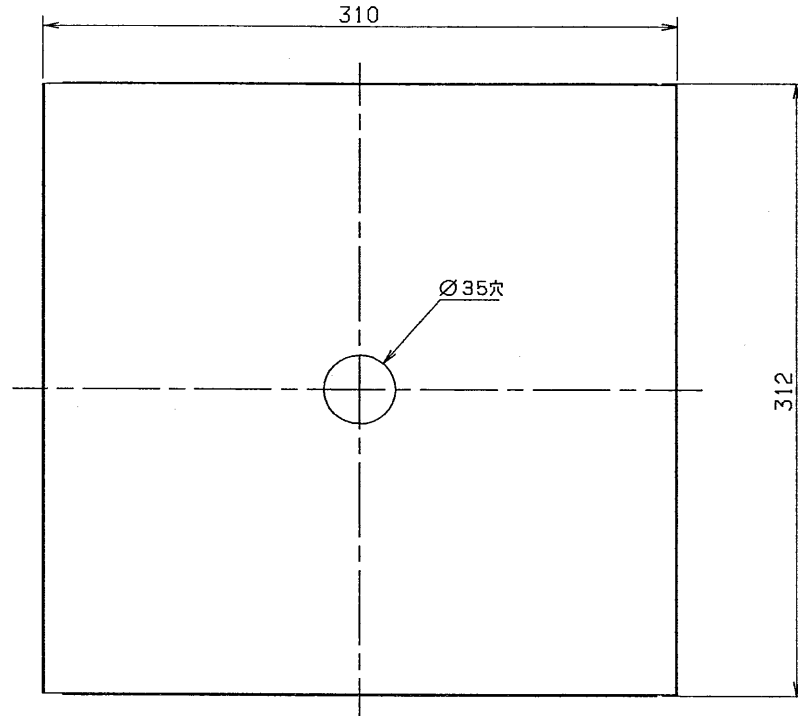


※施工上の注意とご使用上の注意はカタログ・取扱説明書をお読みください。

TOSHIBA

'98. 3. 001B

部番	部品名	個数	材質	摘要
1	スプリンクラープレート	1	SPCC t0.8	メラミン焼付塗装・白
2	落下防止用吊り紐	2	テロン φ1.5	
3				
4				
5				



△ ご注意
 吊りフックをTバーへ確実に取り付けてください。取り付けに不備があると落下の原因になります。

注) この設備プレートはTバー間隔320mmで使用してください。

電圧 V	点灯方式	質量 Kg	形名	P-334	東芝システム天井器具用 設備プレート(スプリンクラー用)
		0.7			
設計	担当	検図	承認	図番	F9610/D
				発行	
単位	mm	第三角法		東芝ライテック株式会社	