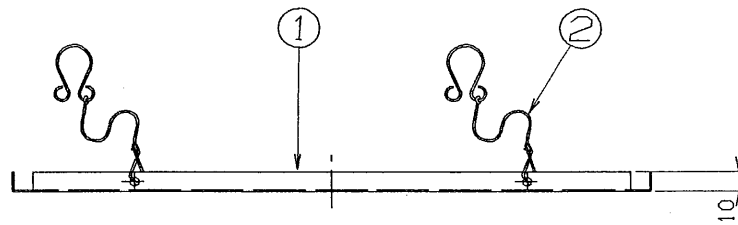
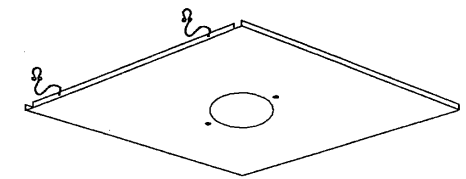
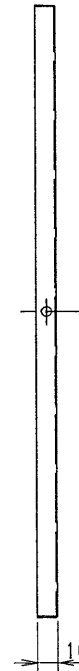
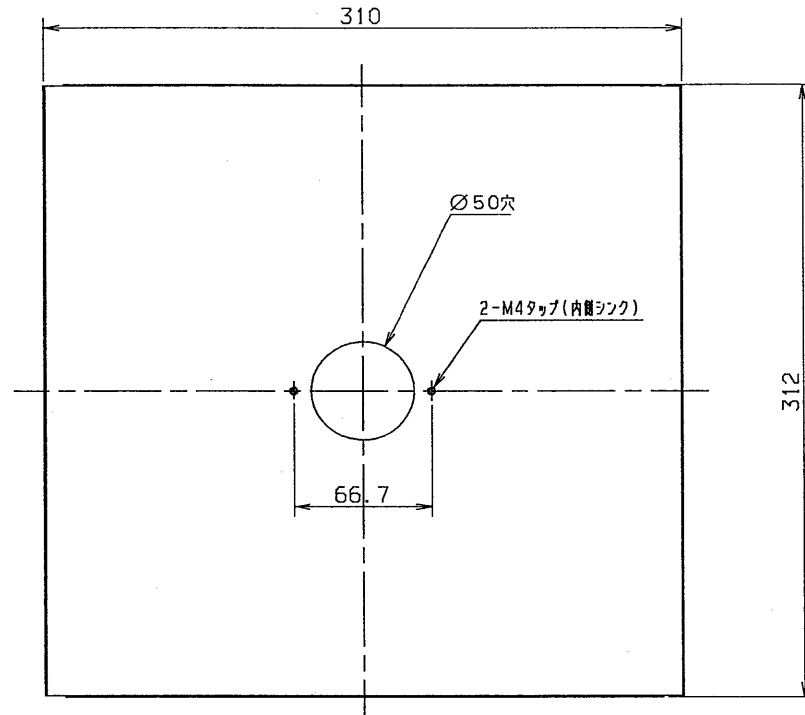


※施工上の注意とご使用上の注意はカタログ・取扱説明書をお読みください。

TOSHIBA

'98.3.001B

部番	部品名	個数	材質	摘要
1	カンチキプレート	1	SPCC t0.8	メラミン焼付塗装・白
2	落下防止用吊り籠	2	テトロン φ1.5	
3				
4				
5				



△ ご注意
 吊りフックをTバーへ確実に取り付けてください。取り付けに不備があると落下の原因になります。

注) この設備プレートはTバー間隔320mmで使用してください。

電圧 V	点灯方式	質量 Kg	形名	P-333
		0.7	品名	
設計	担当	検図	承認	図番
				F9609/D
単位	mm	第三角法		発行
				東芝ライテック株式会社