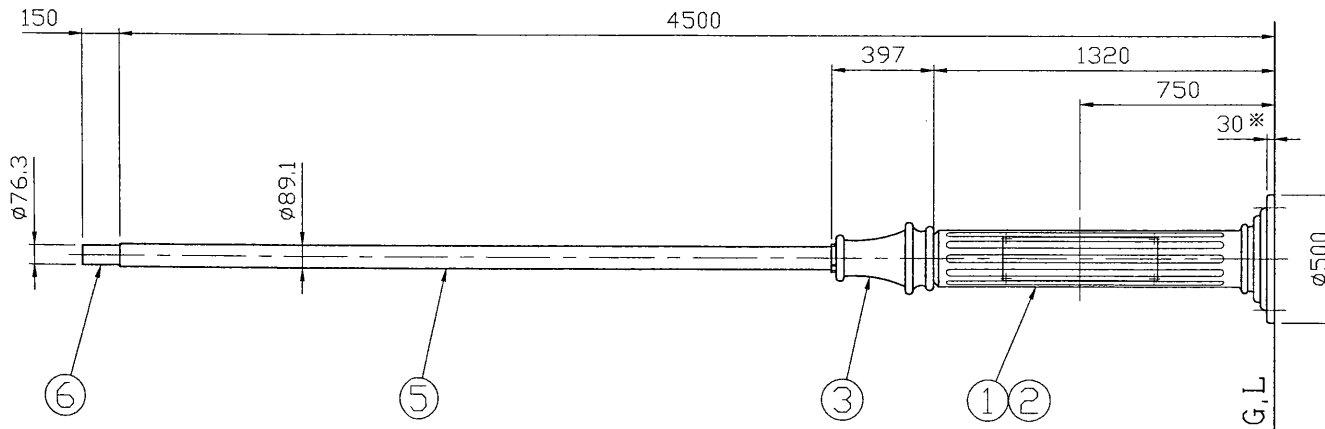


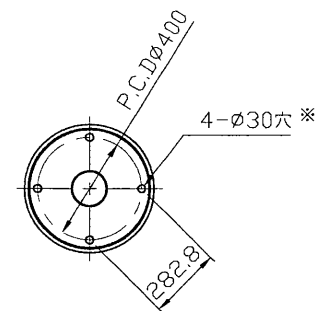
安定器収納部詳細図

| 部番 | 部品名 | 個数 | 材質 | 摘要 |
|----|----------|----|----------|---------------------|
| 1 | 袴 | 1 | AC | 錆止塗装 |
| 2 | 安定器収納部蓋 | 1 | AC | 錆止塗装 |
| 3 | 飾り | 1 | AC | 錆止塗装 |
| 4 | 中ポール | 1 | STK t4.5 | 錆止塗装 φ139.8 |
| 5 | ポール | 1 | STK t3.2 | 錆止塗装 φ89.1 |
| 6 | アダプター | 1 | STK t2.8 | 錆止塗装 φ76.3 |
| 7 | スイッチ取付板 | 1 | SPC | 錆止塗装 |
| 8 | フック | 1 | SWRM | 錆止塗装 |
| 9 | 安定器取付ボルト | 1 | SUS | M6 ナット, ワッシャー<SUS>付 |
| 10 | 取付ねじ | 2 | SUS | M4×20 |
| 11 | アース端子 | 1 | BsW | MBNi M4×20 |

袴, 飾り部受圧面積: 0.38m²



※アンカーボルト固定穴(φ30)は袴まで貫通しています。



使用上のご注意

- △注意
1. 収納可能な安定器は各安定器ごとの適合ポール(外接円径)をご参照ください。
 2. ポールの耐風圧並びに基礎の寸法は取り付ける器具・アームの形状、寸法、台数によって異なります。
 3. 基礎の材料、工事は別途ご用意ください。
 4. 基礎の表面は地表に出し、傾斜をつけ雨水等が溜まらないように工事を行ってください。また、傾斜地に設置する場合も、地際部まで基礎を延長してください。

| | | | | |
|-------|------|--------|-------------|-----------|
| 電圧 | 適合光源 | 質量(kg) | 形名 | PDX-4521B |
| | | 103 | 品名 | |
| 設計 | 担当 | 検図 | 承認 | 図番 |
| 山本 | 山本 | 山本 | 山本 | H90128/B |
| 単位 mm | 第三角法 | | 東芝ライテック株式会社 | |