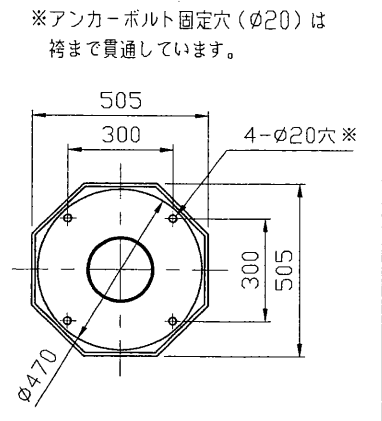
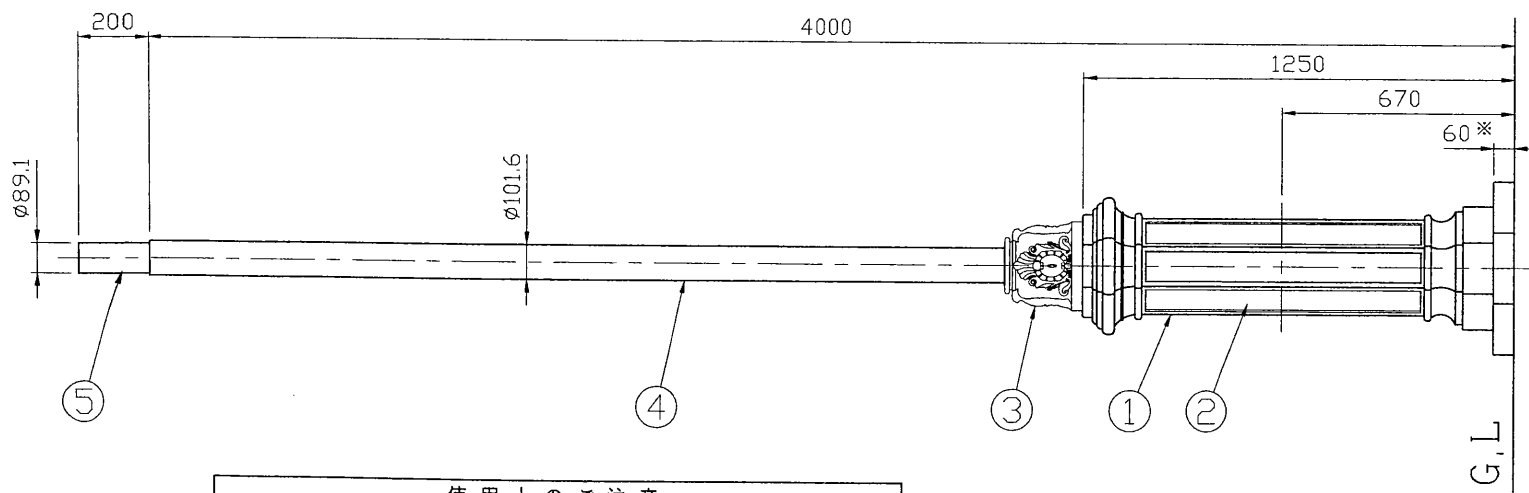


部番	部品名	個数	材質	摘要
1	袴	1	AC	錆止塗装
2	安定器収納部蓋	1	AC	錆止塗装
3	飾り	1	AC	錆止塗装
4	ポール	1	STK t4.2	錆止塗装 Ø101.6
5	アダプター	1	STK t2.8	錆止塗装 Ø89.1
6	中ポール	1	STK t5.3	錆止塗装 Ø190.7
7	スイッチ取付板	1	SPC	錆止塗装
8	フック	1	SWRM	錆止塗装
9	取付棒	1	SWRM	Ø8
10	取付ねじ	2	SUS	M4×20
11	アース端子	1	BsW	MBNi M4×20

適合アーム: JAT-2113L, JAT-2113S
 : JAT-2114L, JAT-2114S
 : JAT-2115L, JAT-2115S

袴, 飾り部受圧面積: 0.432m²



使用上のご注意

△注意

1. 収納可能な安定器は各安定器ごとの適合ポール(外接円径)をご参照ください。
2. ポールの耐風圧並びに基礎の寸法は取り付ける器具・アームの形状、寸法、台数によって異なります。
3. 基礎の材料、工事は別途ご用意ください。
4. 基礎の表面は地表に出し、傾斜をつけ雨水等が溜まらないように工事を行ってください。また、傾斜地に設置する場合も、地際部まで基礎を延長してください。

型式	適合光源	質量(kg)	形名	PDX-4512B
		138	品名	
設計	担当	検図	承認	図番
窪伏	窪伏	杉下	山本	H90127/B
単位 mm	第三角法		東芝ライテック株式会社	