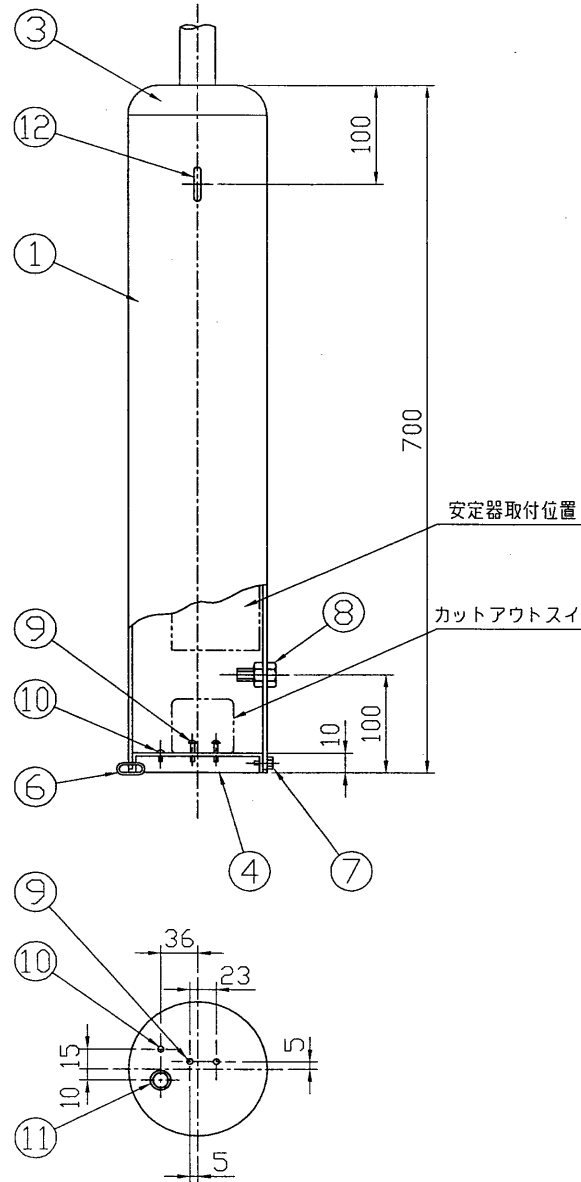
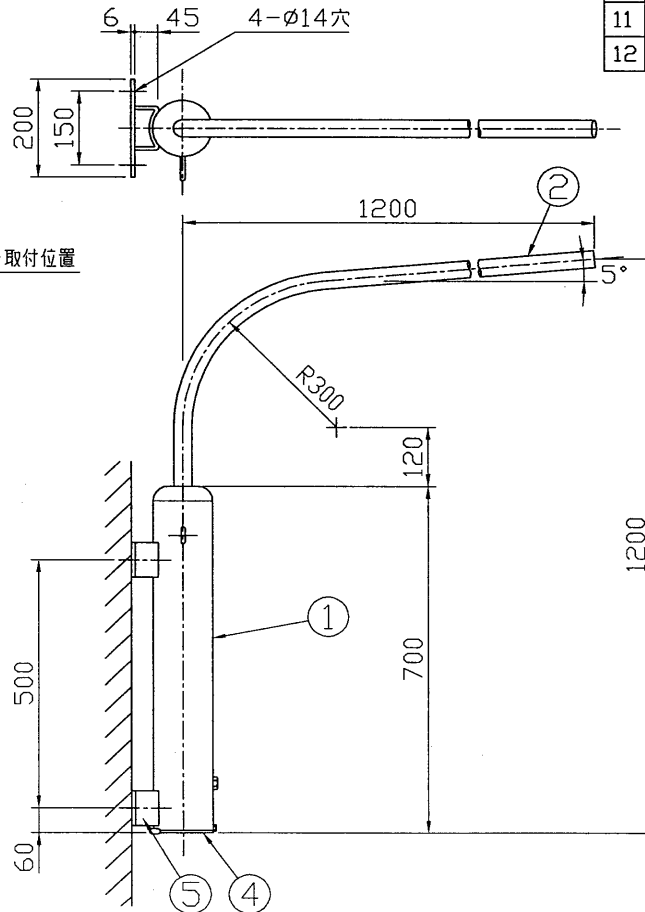


TOSHIBA '95.3 004,064,080

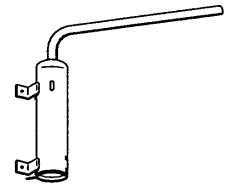


- 使用上のご注意
- ・ 風速60m/秒以下の所で使用してください。
 - ・ 振動のはげしい所では使用しないでください。
 - ・ 塩害地区または、腐食性ガスの発生する所でご使用になる場合、別途ご相談ください。



部番	部品名	個数	材質	摘要
1	安定器収納パイプ	1	STK	125A(φ139.8)錆止塗装
2	アーム	1	STK	25A(φ34)錆止塗装
3	接手	1	SPC t3.2	①と②に溶接
4	蓋	1	SPC t1.2	MFZn-C
5	取付金具	2	SS t6	①に溶接
6	環	1	SUS φ3	
7	六角ボルト	1	SUS	M4×12
8	六角ボルト	1	SUS	M8×30 ナット、座金付
9	なべ小ねじ	2	SUS	M4×15
10	アース端子	1	BsW	MBNi M4
11	プッシング	1	樹脂	内径 φ17.5
12	架線フック	1	SWRM φ6	①に溶接

仕上：錆止塗装



電圧 (V)		質量 (kg)	13.4	形名	PJA-2125HNC
				品名	壁付アーム
設計	担当	検図	承認	図番	H9680/C
（印）	（印）	（印）	（印）	発行	
単位 mm	第三角法		東芝ライテック株式会社		