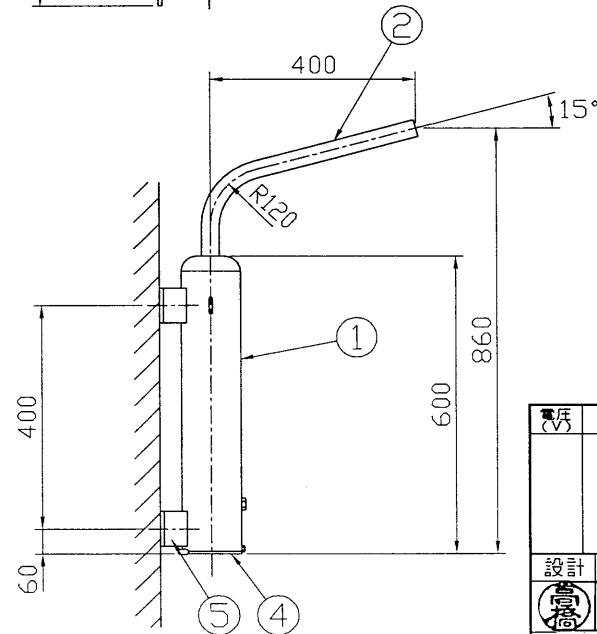
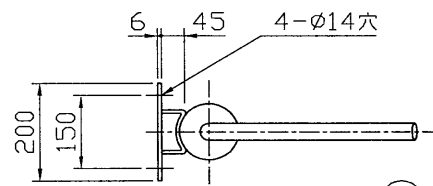


安定器取付位置

カットアウトスイッチ取付位置

使用上のご注意

- 風速60m/秒以下の所で使用してください。
- 振動のはげしい所では使用しないでください。
- 塩害地区または、腐食性ガスの発生する所でご使用になる場合、別途ご相談ください。



| 部番 | 部品名      | 個数 | 材質       | 摘要               |
|----|----------|----|----------|------------------|
| 1  | 安定器収納パイプ | 1  | STK      | 100A(φ114.3)錆止塗装 |
| 2  | アーム      | 1  | STK      | 25A(φ34)錆止塗装     |
| 3  | 接手       | 1  | SPC t3.2 | ①と②に溶接           |
| 4  | 蓋        | 1  | SPC t1.2 | MFZn-C           |
| 5  | 取付金具     | 2  | SS t6    | ①に溶接             |
| 6  | 環        | 1  | SUS φ3   |                  |
| 7  | 六角ボルト    | 1  | SUS      | M4×12            |
| 8  | 六角ボルト    | 1  | SUS      | M8×30 ナット、座金付    |
| 9  | なべ小ねじ    | 2  | SUS      | M4×15            |
| 10 | アース端子    | 1  | BsW      | MBNi M4×8        |
| 11 | ブッシング    | 1  | 樹脂       | 内径 φ17.5         |
| 12 | 架線フック    | 1  | SWRM φ6  | ①に溶接             |

仕上：錆止塗装

|                    |    |         |     |      |            |
|--------------------|----|---------|-----|------|------------|
| 電圧 (V)             |    | 質量 (kg) | 8.5 | 形名   | PJA-2044NK |
| 設計                 | 担当 | 検図      | 承認  | 図番   | H9679/C    |
| 発行                 |    |         |     | 発行   |            |
| 単位 mm              |    |         |     | 第三角法 |            |
| <b>東芝ライテック株式会社</b> |    |         |     |      |            |