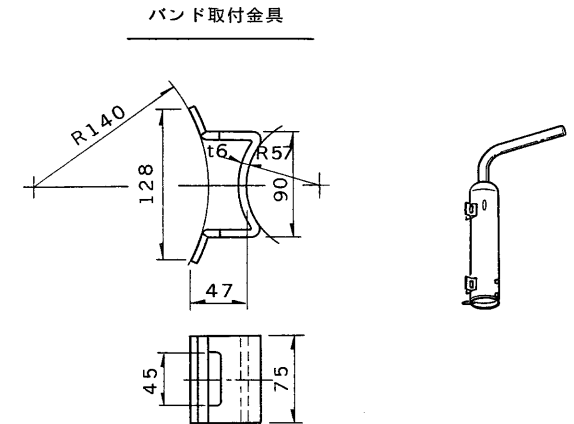


使用上のご注意

- 風速60m/秒以下の所で使用してください。
- 振動のはげしい所では使用しないでください。
- 塩害地区または、腐食性ガスの発生する所でご使用になる場合、別途ご相談ください。

部番	部品名	個数	材質	摘要
1	安定器収納パイプ	1	STK	100A (φ114.3) 錆止塗装
2	アーム	1	STK	25A (φ34) 錆止塗装
3	接手	1	SPC t3.2	①と②に溶接
4	蓋	1	SPC t1.2	MFZn-C
5	バンド取付金具	2	SS t6	①に溶接
6	環	1	SWRM φ6	MFZn-C
7	六角ボルト	1	SUS	M4×12
8	六角ボルト	1	SUS	M8×30 ナット, 座金付
9	なべ小ねじ	2	BsW	MBNi M4×15
10	アース端子	1	BsW	MBNi M4×8
11	ブッシング	1	樹脂	内径 φ17.5
12	架線フック	1	SWRM φ6	①に溶接



仕上：錆止塗装
 適合バンド：B-2 2本
 適合カットアウトスイッチ：東芝DK1502

電圧	質量	形名	PJA-2044N
	8.5 kg	品名	
設計	担当	検図	承認
図番	H9803/B		
発行			
東芝ライテック株式会社			
単位	mm	第三角法	