

部番	部品名	個数	材質	摘要
1	ボールカバー	1	ADC	t2.7
2	パッキン	2	EPT	t5
3	ボール	1	アルミ	t2.7
4	ベースプレート	1	ADC	t14
5	六角ボルト	4	SUS	M8×50
6	ばね座金	4	SUS	M8
7				
8				

塗装：アクリル焼付塗装

形名	標準色
PDS-11-2802B(S)	チタンシルバー
PDS-11-2802B(K)	グレイッシュブラック

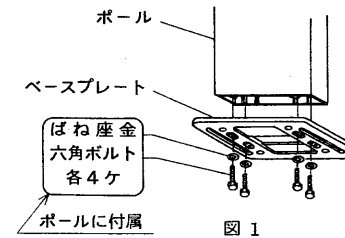


図1

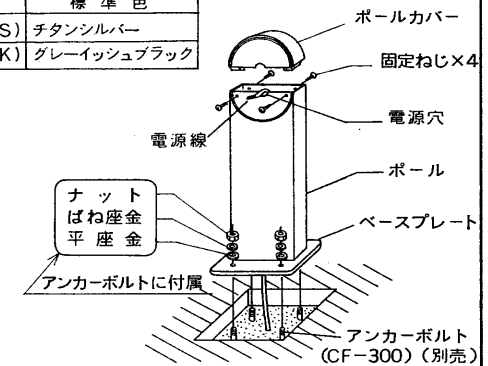


図2

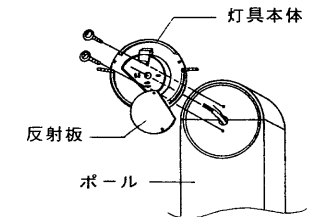


図3

<取付方法>

1. ベースプレートを備え付けのばね座金と六角ボルトでボールに固定してください。(図1)
2. ボールとボールカバーの固定ねじを外して電源線を電源穴に引き出してから、ボールカバーを元の位置に固定ねじで固定してください。(図2)
3. ベースプレートを平座金、ばね座金、ナットでアンカーボルト(CF-300)(別売)に固定してください。(図2)
4. 灯具本体をボールに取り付けてください。(図3)(灯具取扱説明書参照)
電源線がより線の場合は、端子台接続部に棒状端子をご使用ください。

<使用上のご注意>

- 本製品の適合器具は下記のとおりです。

適合器具
FUB-18150N/S/K-GL1, FUB-18151N/S/K-GL1, FUB-18152N/S/K-GL1 FUB-18153N/S/K-GL1, FUB-18154N/S/K-GL1, FUB-18155N/S/K-GL1 FUB-18162N/S/K-GL1, BH-05110S/K, BH-05111S/K, BH-05112S/K, BH-05113S/K BH-05114S/K, BH-05115S/K, BH-06122S/K

上記の内、BHタイプは一般電球使用に限られます。
BHタイプにHIDランプを使用する場合は東芝ガーデンライト用ポール PDS-11-2803B(S)/KまたはPDS-11-2804B(S)/Kをご指定ください。

- 必ず専用のアンカーボルト(CF-300)(別売)と組み合わせてご使用ください。
- 特に振動の激しいところ、不安定なところには取り付けしないでください。

2 灯用

電圧 (V)	質量 (kg)	形名
	9.0	PDS-11-2802B(S) (K)
		品名 東芝ガーデンライト用ポール
設計	担当	検図
承認	承認	承認
発行	H90019/A	
東芝ライテック株式会社		