

部番	部品名	個数	材質	摘要
1	ボールカバー	1	ADC	t2.7
2	パッキン	1	EPT	t5
3	ボール	1	アルミ	t2.7
4	ベースプレート	1	ADC	t14
5	六角ボルト	4	SUS	M8×50
6	ばね座金	4	SUS	M8
7				
8				

塗装：アクリル焼付塗装

形名	標準色
PDS-11-2801B(S)	チタンシルバー
PDS-11-2801B(K)	グレーイッシュブラック

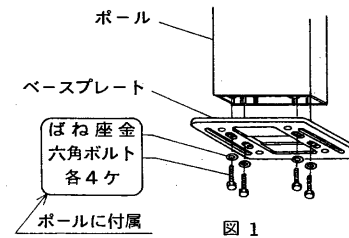


図 1

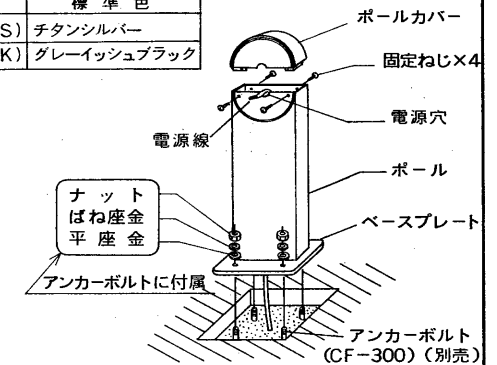


図 2

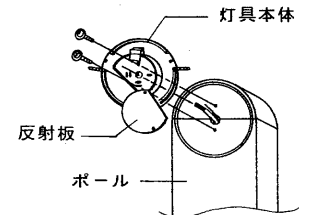


図 3

＜取付方法＞

1. ベースプレートを備え付けのばね座金と六角ボルトでボールに固定してください。(図1)
2. ボールとボールカバーの固定ねじを外して電源線を電源穴に引き出してから、ボールカバーを元の位置に固定ねじで固定してください。(図2)
3. ベースプレートを平座金、ばね座金、ナットでアンカーボルト(CF-300) (別売)に固定してください。(図2)
4. 灯具本体をボールに取り付けてください。(図3) (灯具取扱説明書参照)
電源線がより線の場合は、端子台接続部に棒状端子をご使用ください。

＜使用上のご注意＞

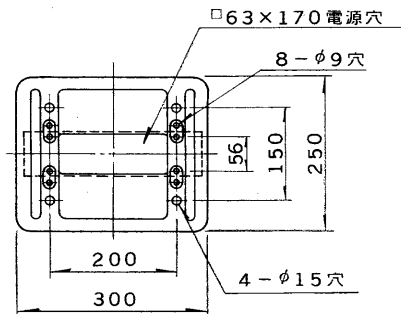
・本製品の適合器具は下記のとおりです。

適合器具
FUB-18150N(S)/(K)-GL1, FUB-18151N(S)/(K)-GL1, FUB-18152N(S)/(K)-GL1 FUB-18153N(S)/(K)-GL1, FUB-18154N(S)/(K)-GL1, FUB-18155N(S)/(K)-GL1 FUB-18162N(S)/(K)-GL1, BH-05110(S)/(K), BH-05111(S)/(K), BH-05112(S)/(K), BH-05113(S)/(K) BH-05114(S)/(K), BH-05115(S)/(K), BH-06122(S)/(K),

上記の内、BHタイプは一般電球使用に限られます。

BHタイプにHIDランプを使用する場合は東芝ガーデンライト用ボール PDS-11-2803B(S)/(K) または PDS-11-2804B(S)/(K) をご指定ください。

- ・必ず専用のアンカーボルト(CF-300) (別売) と組み合わせてご使用ください。
- ・特に振動の激しいところ、不安定なところには取り付けないでください。



電圧 (V)	質量 (kg)	形名
	9.0	PDS-11-2801B(S) (K)
		品名 東芝ガーデンライト用ボール
設計	担当	検閲
承認	図番	H90018/A
発行		
東芝ライテック株式会社		