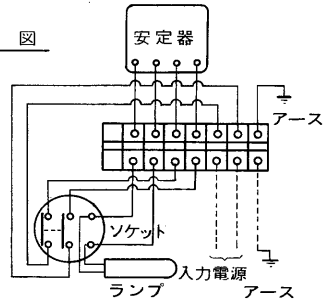


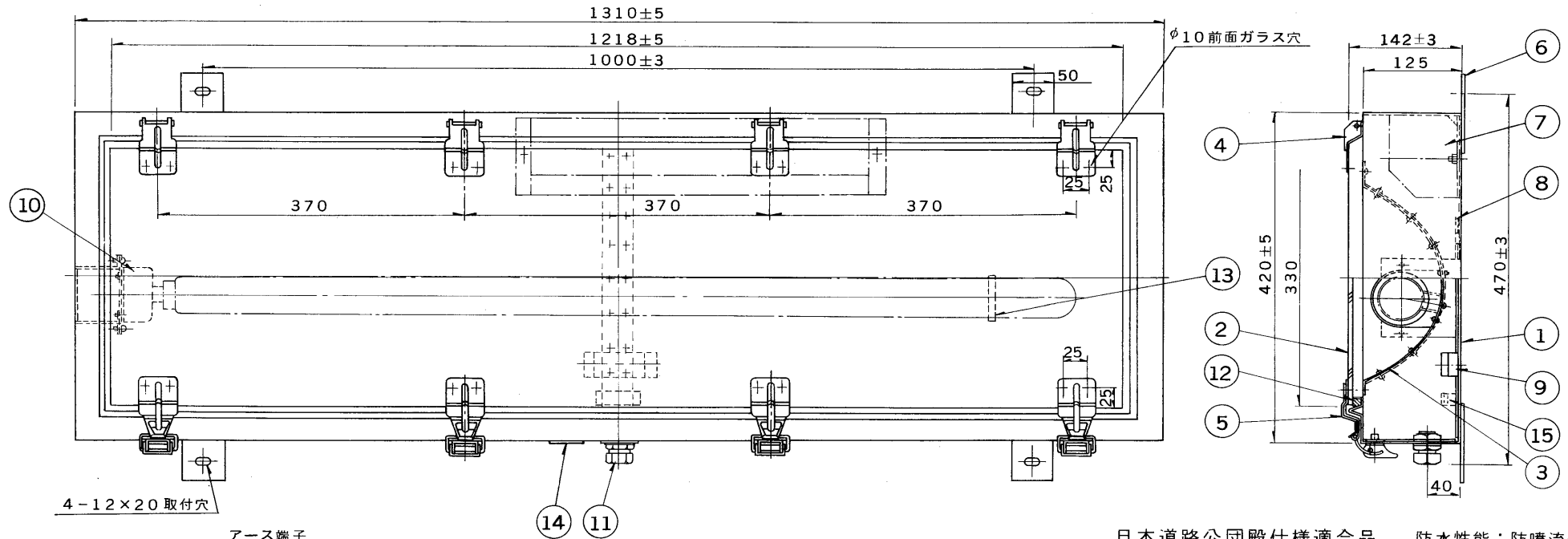
E17035A

'90. 8. 009

結線図



部番	部品名	個数	材質	摘要	部番	部品名	個数	材質	摘要
8	内部配線		耐熱ビニール線	1.25mm ²	1	灯体	1	SPC t1.2	塗装
9	端子台	1	樹脂	7P カバー付 (M4ねじ)	2	照明カバー	1	強化ガラス t5.0	透明
10	ソケット	1	磁器	SB-22D-7N	3	反射板	1	A1080P t0.8	電解研磨
11	コネクター	1	樹脂	SC-4Aタイプ	4	ヒンジ	4	SUS304 t1.5	
12	パッキン	1	シリコン単泡スポンジ	グレー	5	ラッチ	4	SUS304 t1.5	
13	ランプホルダー	1	SUS304 t1.0		6	取付脚	4	SPC t3.2	塗装
14	銘板	1	マイラー		7	安定器	1		
15	ケーブル押え	1	SUS 304						



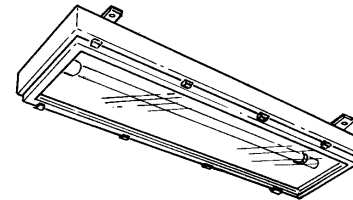
アース端子

アースは器具内の端子台より、とるものとします。

使用ケーブルサイズ(外径)がφ10.6~φ12.0以外の場合はご連絡ください。

塗装仕様

- リン酸塩被膜処理
- 高濃度亜鉛末塗装
- エポキシ変性メラミン樹脂塗料2回塗りの焼付塗装
マンセルN7



日本道路公団殿仕様適合品 防水性能：防噴流形

適合安定器				形名	NDQ-1842 (TNX-180)
低圧ナトリウムランプ用 安定器 (器具内蔵用)				品名	東芝ナトリウム灯 トンネル照明器具
設計	担当	検図	承認	図番	N1096/A
単位	mm	第三角法		発行	
				東芝ライテック株式会社	