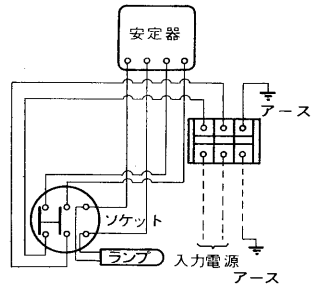


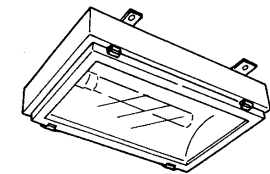
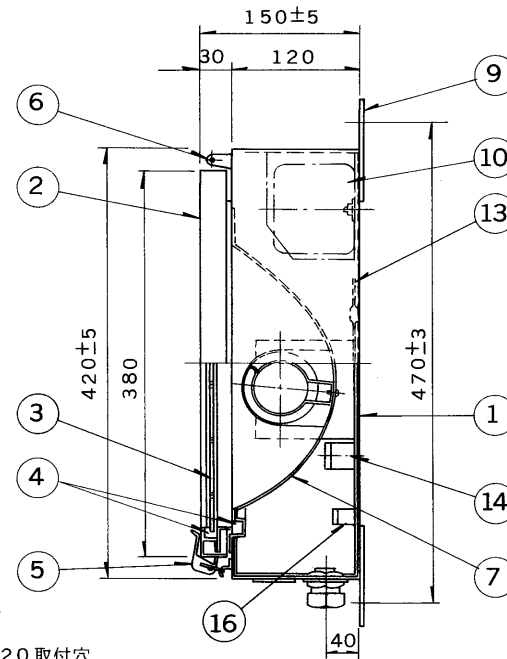
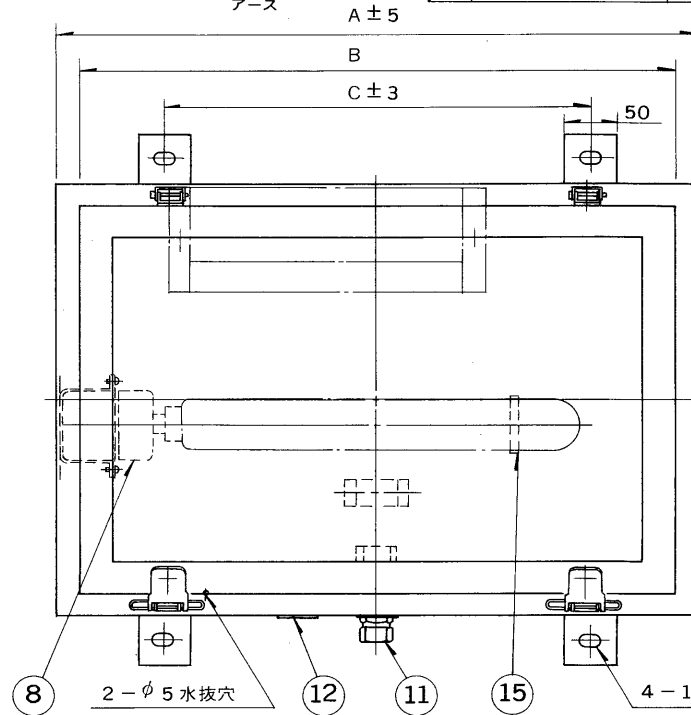
E 27035

'90. 8. 009

結線図



部番	部品名	個数	材質	摘要	部番	部品名	個数	材質	摘要
9	取付脚	4	SUS304 t3.0	塗装	1	本体	1	SUS304 t1.2	塗装
10	安定器	1			2	前面枠	1	SUS304 t1.5	塗装
11	コネクター	1	樹脂	SC-4Aタイプ	3	照明カバー	1	強化ガラス t5.0	透明
12	銘板	1	マイラー		4	パッキン	2	クロロブレン スポンジ	
13	内部配線		耐熱ビニール線	1.25mm	5	ラッチ	2	SUS304	3.5W 5.5W 9.0W
14	端子台	1	樹脂	3P カバー付 (M4ねじ)	6	ヒンジ	2	SUS304	3.5W 5.5W 9.0W
15	ランプホルダー	1	SUS304		7	反射板	1	A1080P t0.8	電解研磨
16	ケーブル押え	1	SUS304		8	ソケット	1	磁器	SB-22D-7N



アース端子

アースは器具内の端子台より、とるものとします。
使用ケーブルサイズ (外径) $\phi 10.6 \sim \phi 12.0$ 以外の
場合はご連絡ください。

塗装仕様

1. ウォッシュプライマー処理
2. エポキシ変性メラミン樹脂塗料2回塗りの焼付塗装
マンセルN7

建設省殿仕様適合品 (側壁配列直付形) 防水性能: 防噴流形

形名	NDQ-362-S	NDQ-562-S	NDQ-962-S	NDQ-1362-S
形式	KNX035B-S	KNX055B-S	KNX090B-S	KNX135B-S
A	500	600	700	960
B	460	560	660	920
C	300	400	500	700

適合安定器	形名	NDQ-362-S~ NDQ-1362-S (KNX035B-S~KNX130B-S)
低圧ナトリウムランプ用 安定器 (器具内蔵用)	品名	東芝ナトリウム灯 トンネル照明器具
設計	担当	検図
承認	図番	N1092/A
単位 mm	第三角法	東芝ライテック株式会社