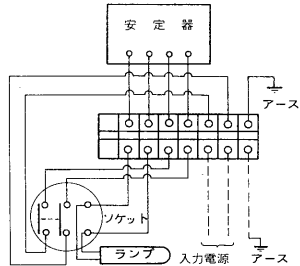
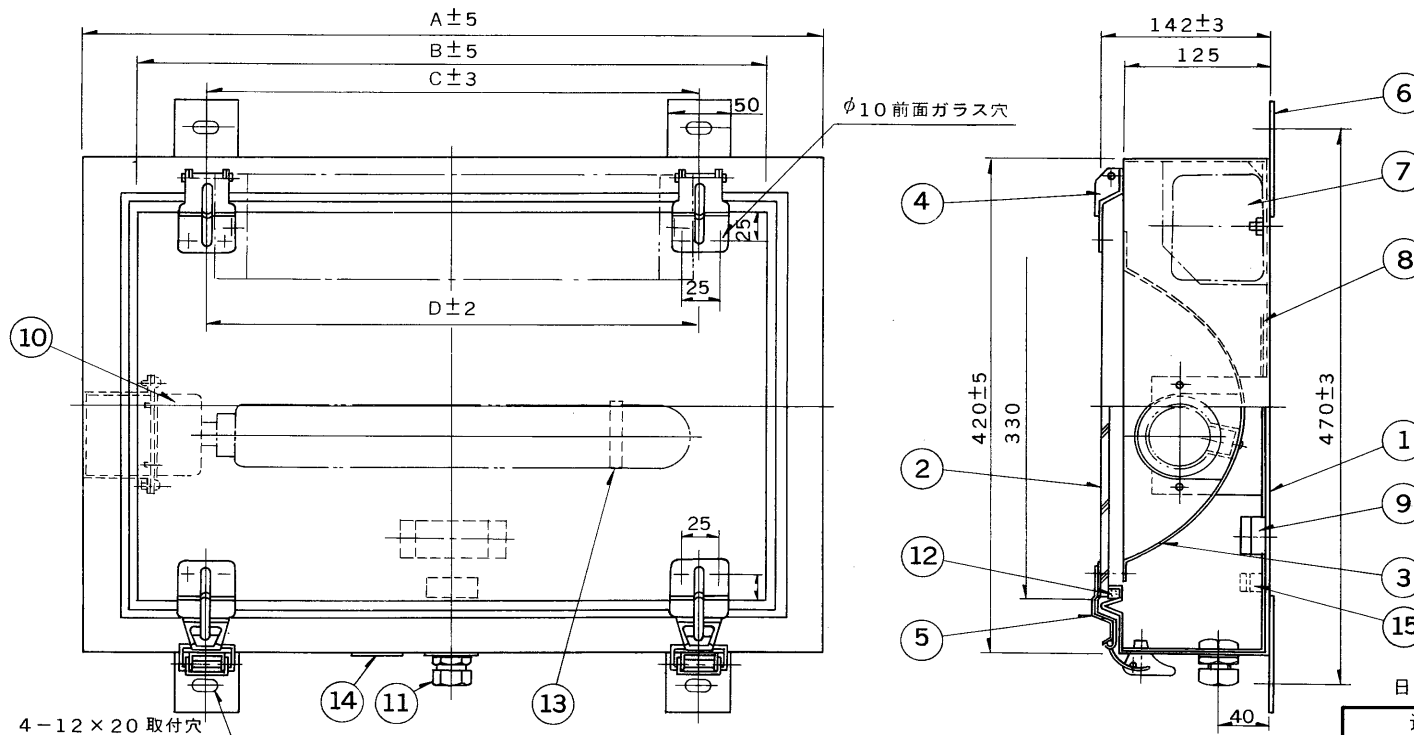


結線図



部番	部品名	個数	材質	摘要	部番	部品名	個数	材質	摘要
9	端子台	1	樹脂	7Pカバー付(M4ねじ)	1	灯体	1	SUS 304 t1.2	塗装
10	ソケット	1	磁器	SB-22D-7N	2	照明カバー	1	強化ガラス t5.0	透明
11	コネクター	1	樹脂	SC-4Aタイプ	3	反射板	1	A1080P t0.8	電解研磨
12	パッキン	1	シリコン単泡スポンジ	グレー	4	ヒンジ	下記	SUS 304 t1.5	
13	ランプホルダー	1	SUS 304 t1.0		5	ラッチ	下記	SUS 304 t1.5	
14	銘板	1	マイラー		6	取付脚	4	SUS 304 t3.0	
15	ケーブル押え	1	SUS 304		7	安定器	1		
					8	内部配線		耐熱ビニール線	1.25mm ²



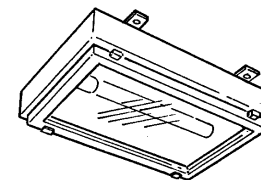
アース端子
アースは器具内の端子台より、とるものとします。
使用ケーブルサイズ(外径)がφ10.6~φ12.0
以外の場合はご連絡ください。

- 塗装仕様
1. ウォッシュブライマー処理
 2. エポキシ変性メラミン樹脂塗料2回塗りの焼付塗装
マンセルN7

日本道路公団殿仕様適合品 防水性能：防噴流形

4-12×20 取付穴

項目	形式	TNX-035-S	TNX-055-S	TNX-090-S	TNX-135-S
形名	NDQ-342-S	NDQ-542-S	NDQ-942-S	NDQ-1342-S	
ランプワット	35W	55W	90W	135W	
灯体長A	500	600	700	960	
ガラス長B	408	508	608	868	
取付ピッチC	300	400	500	700	
ヒンジ・ラッチピッチD	300	400	500	380×2	
ヒンジ・ラッチ数	2	2	2	3	



適合安定器 低圧ナトリウムランプ用 安定器 (器具内蔵用)	形名 NDQ-342-S~ NDQ-1342-S (TNX-035-S~TNX-135-S)
	品名 東芝ナトリウム灯 トンネル照明器具
設計 担当 検図 承認	図番 N1090/A
単位 mm	第三角法
東芝ライテック株式会社	