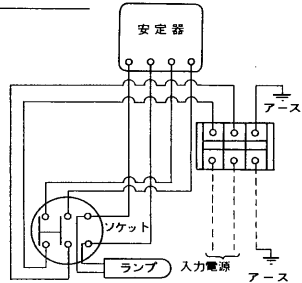


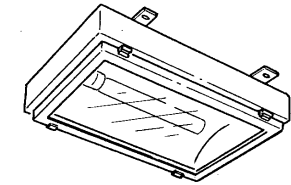
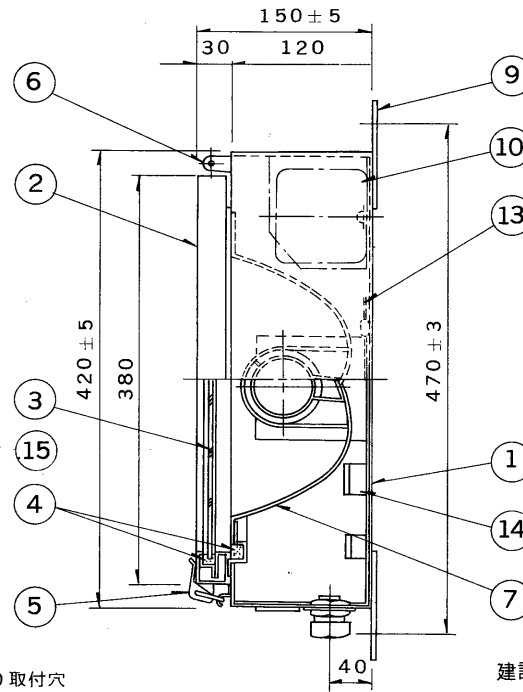
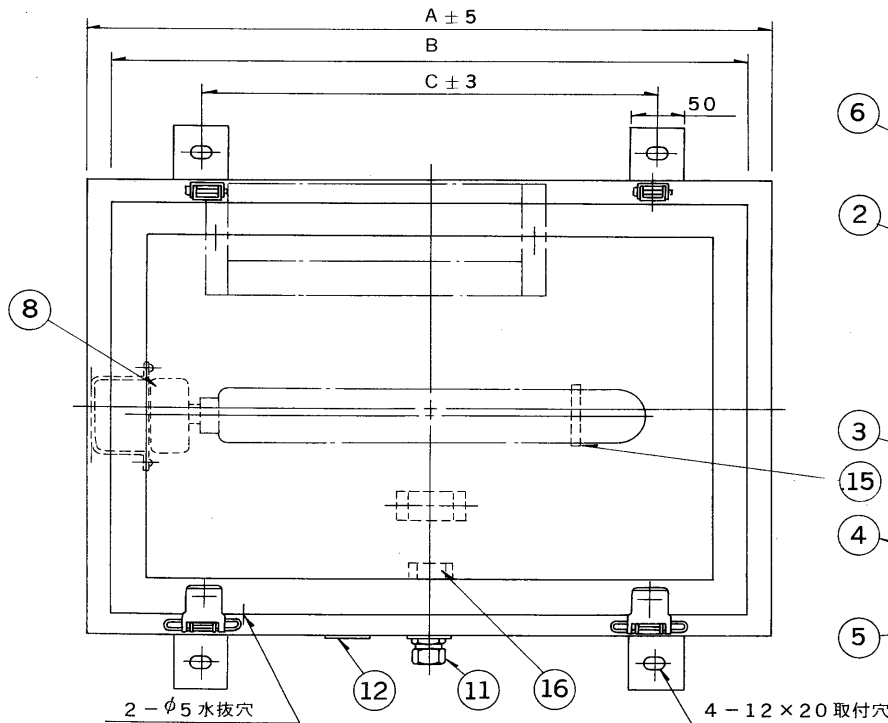
E 27035

'90.7 (D) 009

結線図



部番	部品名	個数	材質	摘要	部番	部品名	個数	材質	摘要
9	取付脚	4	SUS304 t3.0	塗装	1	本体	1	SUS304 t1.2	塗装
10	安定器	1			2	前面枠	1	SUS304 t1.5	塗装
11	コネクター	1	樹脂	SC-4Aタイプ	3	照明カバー	1	強化ガラス t5.0	透明
12	銘板	1	マイラー		4	パッキン	2	クロロブレン スポンジ	
13	内部配線		耐熱ビニール線	1.25mm ²	5	ラッチ	2	SUS304	35W 55W 90W 135W
14	端子台	1	樹脂	3P カバー付 (M4ねじ)	6	ヒンジ	2	SUS304	35W 55W 90W 135W
15	ランプホルダー	1	SUS304		7	反射板	1	A1080P t0.8	電解研磨
16	ケーブル押え	1	SUS304		8	ソケット	1	磁器	SB-22D-7N



アース端子

アースは器具内の端子台より、とるものとします。
使用ケーブルサイズ（外径）φ10.6~φ12.0以外の場合は
ご連絡ください。

塗装仕様

1. ウォッシュプライマー処理
2. エポキシ変性メラミン樹脂塗料2回塗りの焼付塗装
マンセルN7

建設省殿仕様適合品（中央配列直付形） 防水性能：防噴流形

形名	NDP-362-S	NDP-562-S	NDP-962-S	NDP-1361-S
形式	KNX035C-S	KNX055C-S	KNX090C-S	KNX135C-S
A	500	600	700	960
B	460	560	660	920
C	300	400	500	700

電圧	適合安定器	重量	形名	品名
—	低圧ナトリウム ランプ用安定器 (器具内蔵用)		NDP-362-S~NDP-1362-S (KNX035C-S~KNX135C-S)	東芝ナトリウム灯 トンネル照明器具
設計	担当	検図	承認	図番
松橋	松橋	大橋	松橋	N1101/A
単位	mm	第三角法	東芝ライテック株式会社	