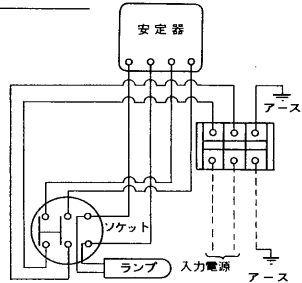


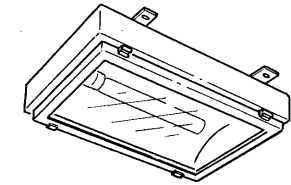
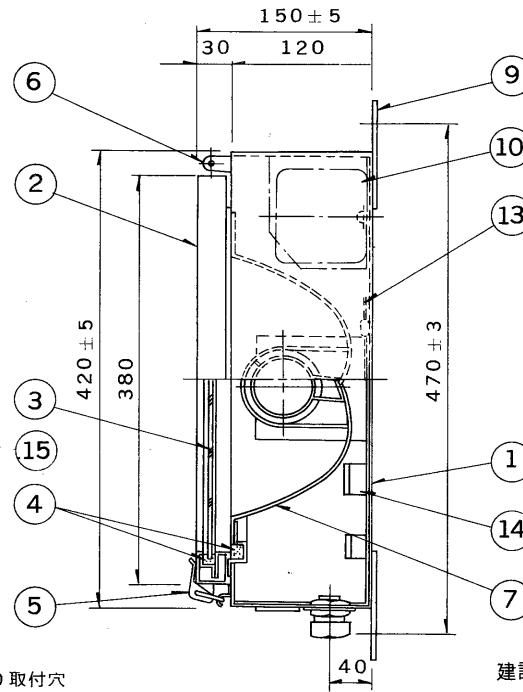
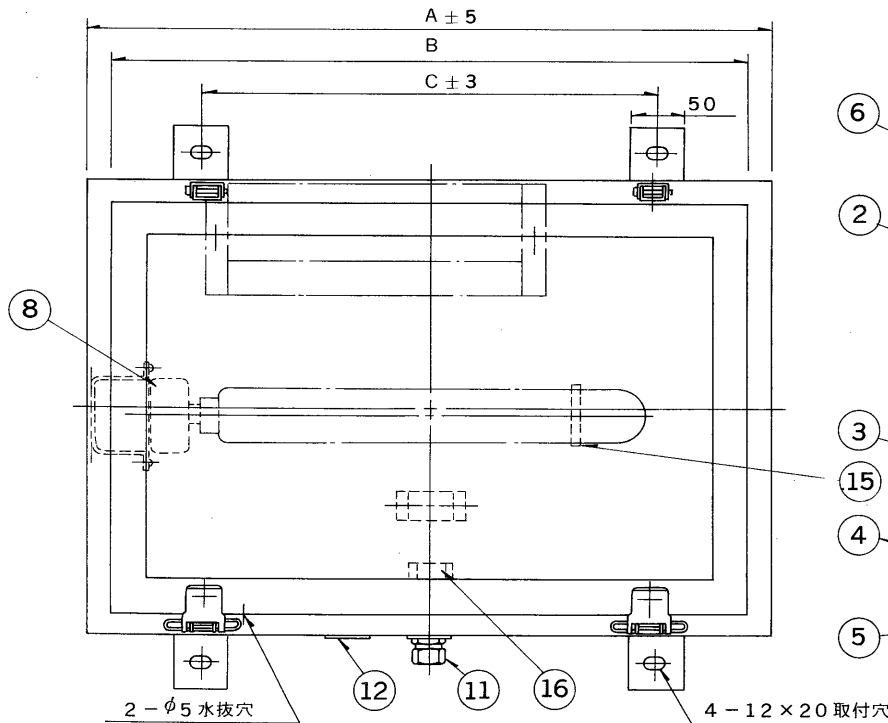
E 27035

'90.7 (D) 009

結線図



| 部番 | 部品名 | 個数 | 材質 | 摘要 | 部番 | 部品名 | 個数 | 材質 | 摘要 |
|----|---------|----|----------------|---------------------|----|-------|----|----------------|---------------------|
| 9 | 取付脚 | 4 | SUS304 t3.0 | 塗装 | 1 | 本体 | 1 | SUS304 t1.2 | 塗装 |
| 10 | 安定器 | 1 | | | 2 | 前面枠 | 1 | SUS304 t1.5 | 塗装 |
| 11 | コネクター | 1 | 樹脂 | SC-4Aタイプ | 3 | 照明カバー | 1 | 強化ガラス t5.0 | 透明 |
| 12 | 銘板 | 1 | マイラー | | 4 | パッキン | 2 | クロロブレン スポンジ | |
| 13 | 内部配線 | | 耐熱ビニール線 | 1.25mm ² | 5 | ラッチ | 2 | SUS304 | 35W 55W 90W 135W |
| 14 | 端子台 | 1 | 樹脂 | 3P カバー付 (M4ねじ) | 6 | ヒンジ | 2 | SUS304 | 35W 55W 90W 135W |
| 15 | ランプホルダー | 1 | SUS304 | | 7 | 反射板 | 1 | A1080P t0.8 | 電解研磨 |
| 16 | ケーブル押え | 1 | SUS304 | | 8 | ソケット | 1 | 磁器 | SB-22D-7N |



アース端子

アースは器具内の端子台より、とるものとします。
使用ケーブルサイズ（外径）φ10.6~φ12.0以外の場合は
ご連絡ください。

塗装仕様

1. ウォッシュプライマー処理
2. エポキシ変性メラミン樹脂塗料2回塗りの焼付塗装
マンセルN7

建設省殿仕様適合品（中央配列直付形） 防水性能：防噴流形

| 形名 | NDP-362-S | NDP-562-S | NDP-962-S | NDP-1361-S |
|----|-----------|-----------|-----------|------------|
| 形式 | KNX035C-S | KNX055C-S | KNX090C-S | KNX135C-S |
| A | 500 | 600 | 700 | 960 |
| B | 460 | 560 | 660 | 920 |
| C | 300 | 400 | 500 | 700 |

| 電圧 | 適合安定器 | 重量 | 形名 | 品名 |
|----|-------------------------------|------|---|----------------------|
| — | 低圧ナトリウム ランプ用安定器 (器具内蔵用) | | NDP-362-S~NDP-1362-S (KNX035C-S~KNX135C-S) | 東芝ナトリウム灯 トンネル照明器具 |
| 設計 | 担当 | 検図 | 承認 | 図番 |
| 松橋 | 松橋 | 大橋 | 松橋 | N1101/A |
| 単位 | mm | 第三角法 | 東芝ライテック株式会社 | |