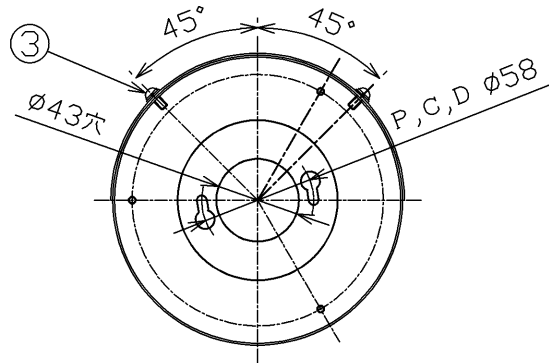
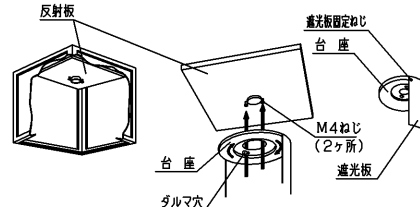


部番	部品名	個数	材質	摘要
1	台座	1	SUS(ステンレス) t1.0	シリコン耐熱塗装(白)
2	遮光板	1	AIP(アミニアム) t1.0	アルマイト処理
3	固定ねじ	2	SUS(ステンレス鋼)	M4×10



取付け方法

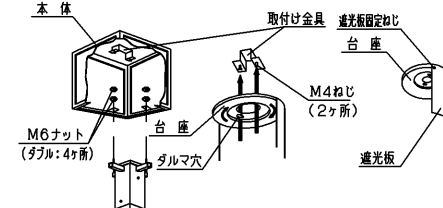
・HG-41198F, 41199C, 42190F, 42191C, 11198F, 11199C, 12190F, 12191C  
BH-12190F, 12191C に取り付けの場合



1. ランプをはずしてください。
2. 反射板のM4ねじ(2ヶ所)を締めてください。
3. 台座のダルマ穴(2ヶ所)をM4ねじに挿入してください。
4. 台座をM4ねじ(2ヶ所)でしっかりと固定してください。

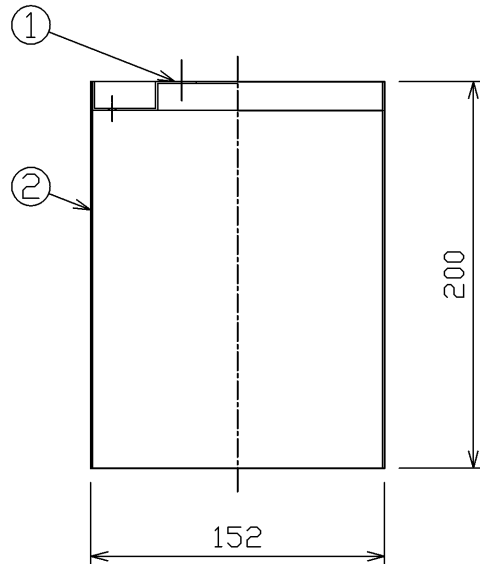
・遮光板の方向(4方向のみ)を変える場合は遮光板固定ねじをゆるめ、台座からはずし、必要な方向に付替えてください。

・HG-43190F, 13190F, 43191C, 13191C, 43194, 13194 に取り付けの場合



1. ランプをはずしてください。
2. 本体をM6ナット(4ヶ所)をゆるめてははずしてください。
3. 取付け金具のM4ねじ(2ヶ所)を締めてください。
4. 台座のダルマ穴をM4ねじ(2ヶ所)に挿入してください。
5. 台座をM4ねじ(2ヶ所)でしっかりと固定してください。

・遮光板の方向(4方向のみ)を変える場合は遮光板固定ねじをゆるめ、台座からはずし、必要な方向に付替えてください。



適合器具	
	LEDG-04411
	LEDG-04412
	LEDG-04413

※ボール形、反射形は適合しません。

使用上のご注意	
▲注意	1. 必ず適合器具と組み合わせてご使用ください。 2. 遮光板は、取付けねじで確実に締め付けてください。

電圧 (V)	適合器具	質量 (kg)	形名
-	-	0.3	CL-110
			品名
			目的配光用遮光板
承認	担当	図番	
尾崎	三浦	AA2012-01101-02	
単位	mm	第三角法	<b>東芝ライテック株式会社</b>

日本国内専用 (Use only in Japan)