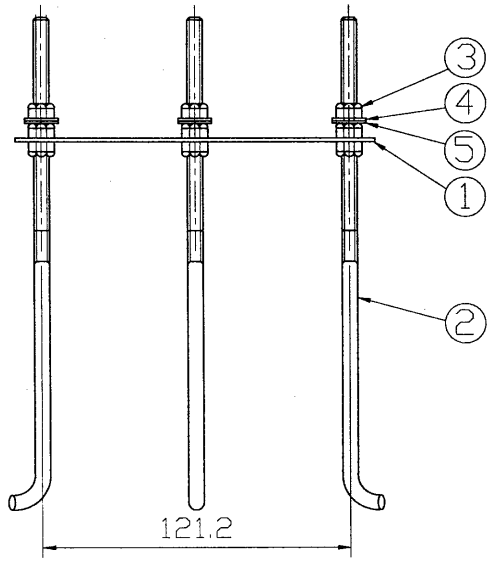
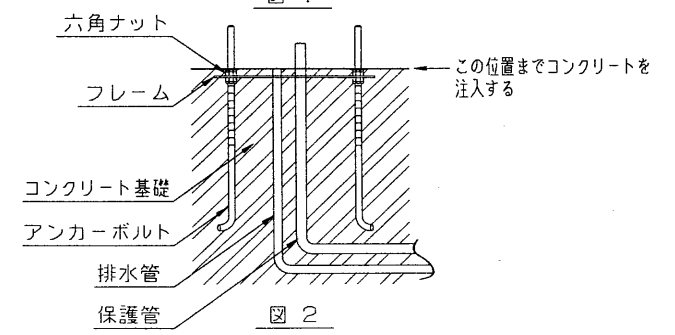
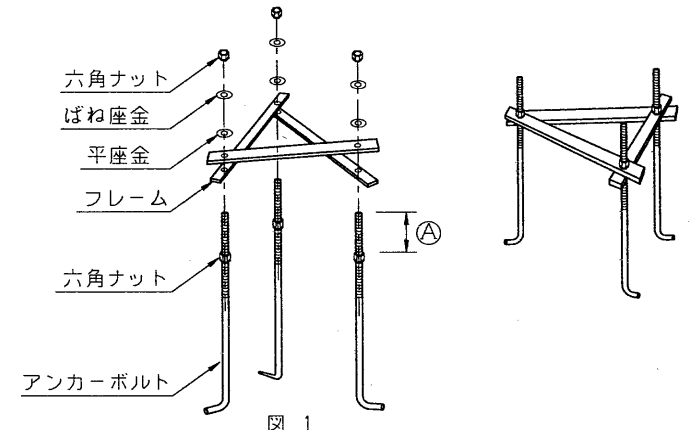
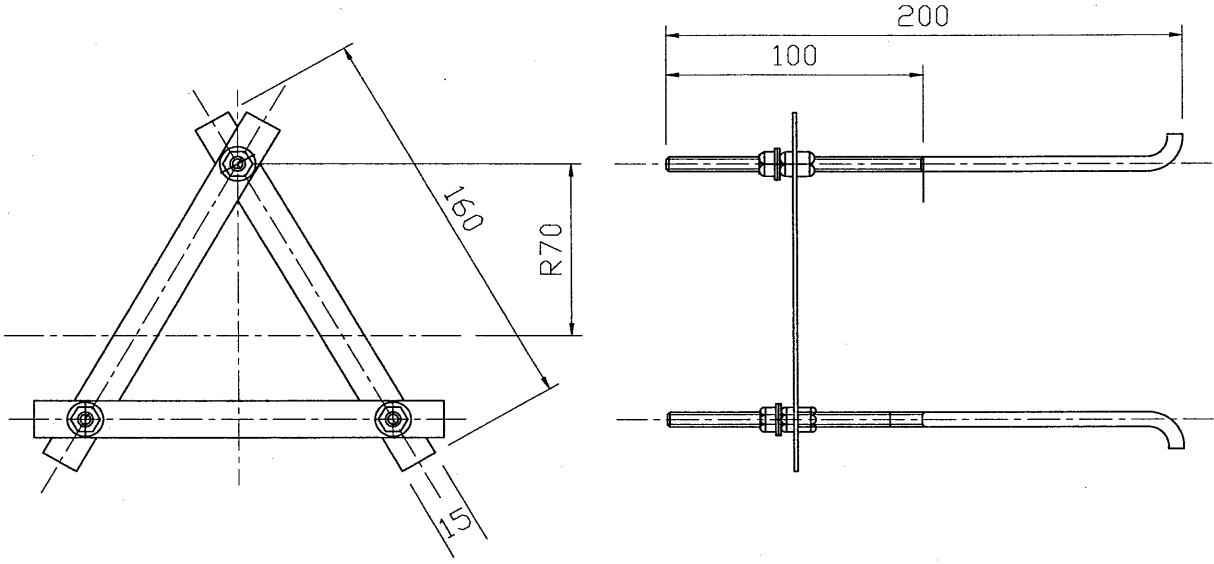


部番	部品名	個数	材質	摘要
1	フレーム	1	SUS	t3.2
2	アンカーボルト	3	SUS	M6
3	六角ナット	9	SGCC	M6
4	ばね座金	3	SUS	M6用
5	平座金	3	SUS	M6用
6				



アンカーボルトの組み立て方	
1.	アンカーボルトのねじ部にそれぞれ六角ナットをねじ込んでください。
2.	その際、 \textcircled{A} 部を30mm以上にしてください。(図1)
3.	アンカーボルトを六角ナットでフレームに固定してください。
取付方法	
1.	アンカーボルトのコンクリート施工と配管工事、排水工事を行ってください。
2.	コンクリート施工は六角ナット上部と平らになるように行ってください。(図2)
使用上のご注意	
1.	所定のコンクリート基礎(幅口300×深300)以外には使用しないでください。
2.	傾斜地には使用しないでください。
3.	確実に垂直、水平に取り付けてください。
4.	六角ナットで確実に締め付けてください。
5.	必ず適合器具と組み合わせてご使用ください。
△注意	

型式	適合器具	質量 (kg)	形名	CF-301
	オール樹脂シリーズ ガーデナライト (ベース式)	0.3	品名	東芝アンカーボルト
設計	担当	検図	承認	図番
(松)	(松)	(中西)	(松)	Z9234/A
単位 mm	第三角法		発行	
東芝ライテック株式会社				