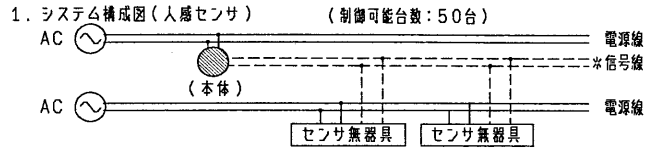
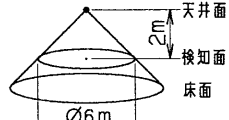


TOSHIBA

('98. 6. 001) '98. 12. 001



2. 検知範囲: 高さ2mで直径約6mの範囲を検知します



器具取り付けが斜めに傾くと検知範囲も斜めになりますのでご注意ください。

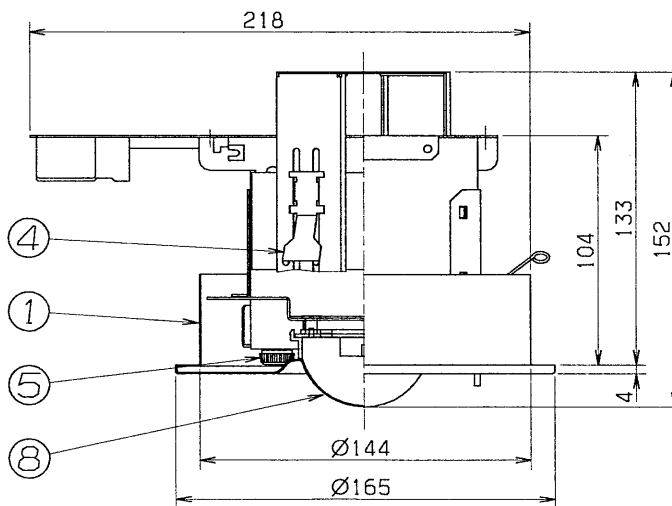
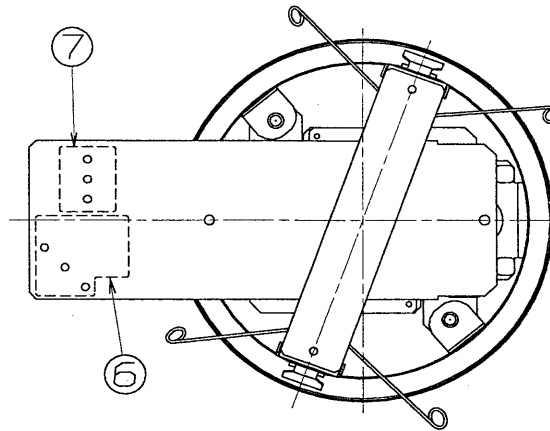
3. センサに関する詳細な注意事項は、技術資料または取扱説明書をお読みください。

4. 人感センサ取扱い上の注意事項

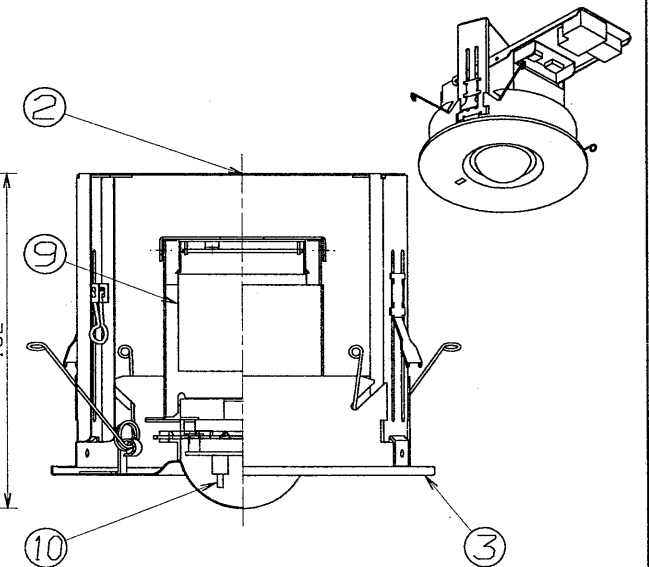
- (1) 取付位置は他の電子機器からできるだけ離してください。ノイズによる誤動作の原因になります。
- (2) 使用センサは赤外線(熱)を検知します。風が当たると誤動作の原因になる場合があります。センサ周辺には、空調の吹き出し、開放窓などが来ないように位置に施工してください。
- (3) このセンサは赤外線の変化を検知するものであるため、人体以外の熱源が検知エリアを横切ると同様に検知します。人体と同じ程度の温度の物が移動する環境下での使用は避けてください。
- (4) パーテーション等の障害物がある場合は検知できません。障害物より離して設置してください。
- (5) 人感センサで消灯した場合、センサユニットにわずかな電流が流れて最大約5Wの電力を消費します。長時間お使いにならないときは必ず壁スイッチ等を切って、節電に心がけてください。

5. 適合電線

- (1) 電源入力線および負荷出力線は低圧屋内配線工事、調光信号出力線は弱電流配線工事が必要です。
- (2) 電源入力線および負荷出力線はφ1.6又はφ2.0の銅単線(1V、VVVF線等)を、調光信号出力線はφ0.8~φ1.2の銅単線(CPEV)又は警報用電線、AE線(OP線など)をご使用ください。ただし、シールド線のアース処理は必要ありません。
- (3) 電源入力用端子および負荷出力用端子はφ1.6又はφ2.0用速結端子、調光信号出力端子はねじ端子を採用しています。
- (4) 調光信号出力線は給配線長100m以下(制御ユニット付器具と器具間50m以下)としてください。(調光信号出力の性能はありません。)
- (5) 器具への接続時、負荷出力線と調光信号出力線を間違わないように接続してください。(誤接続しますと器具が壊れます。)



部番	部品名	個数	材質	摘要
1	シャーシ	1	SGC t0.6	
2	天板	1	SGC	
3	カバー	1	SPC	メラミン焼付塗装・白
4	取付金具	2	SUS	
5	化粧ねじ	2	頭部白色ユリア	(セットスクリュー)
6	端子台	1	ユリア	DFC-3609
7	2Pねじ端子台	1	フェノール	調光信号用
8	人感センサー	1		DIK-0201
9	コントロールユニット	1		DIK-2203
10	スイッチユニット	1		DIK-0206-1

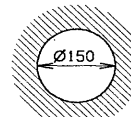
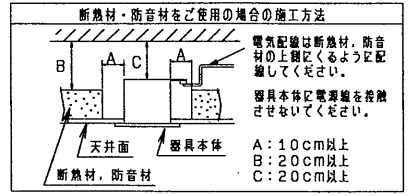


安全に関するご注意

1. 天井埋め込み専用器具です。傾斜天井、柔5かい天井(ロックワール等)には取り付けられません。指定以外の取り付けを行うと器具落下の原因となります。
2. この器具は断熱施工不可です。断熱材・防音材を使用する場合には、器具にかぶせたり、密着して使用しないでください。火災の原因になります。右図を参照してください。



器具の取付け方
断熱材、防音材をご使用の場合は下図のように施工してください。



埋込寸法

天井取付厚さ: 3~25mm

電圧 (V)	適合負荷	質量 (kg)	形名	
100	調光形 HfインバータDを 搭載する照明器具	1.5	DF-20200YD	
200			東芝センサ器具(別置)	
設計	担当	検図	承認	図番
				F80015/D
単位	mm	第三角法	東芝ライテック株式会社	