

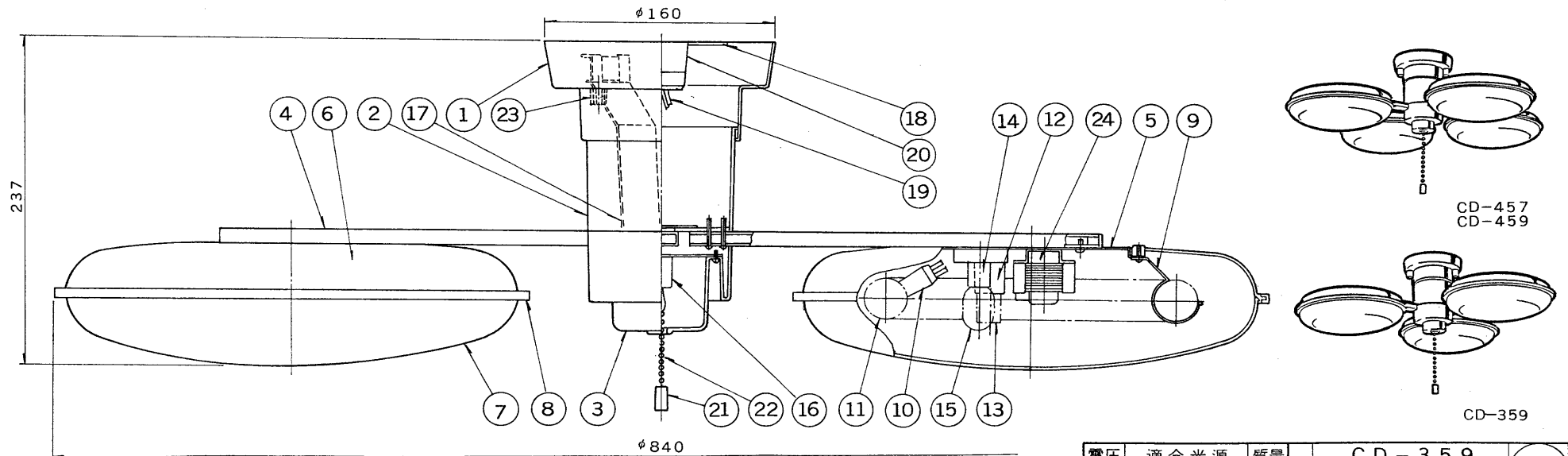
E.17035A

TOSHIBA

'98.1.188

部番	部品名	個数	材質	摘要	部番	部品名	個数	材質	摘要
13	点灯管	3(4)		FG-1E	1	フランジ	1	スチロール	白
14	ベビー電球ソケット	1	ナイロン	SL-1・白	2	飾り筒	1	スチロール	白
15	ベビー電球	1		100V 5W	3	本体カバー	1	スチロール	白
16	スイッチ	1	ユリア	DFM-108N-15	4	アーム	3(4)	角パイプ 22×10×t1.2	
17	吊金具	1	SPG t1.6		5	シャーシ	3(4)	SPG t0.5	
18	取付金具	1	SPG t1.6		6	上セード	3(4)	アクリル	乳白
19	電源コード	1	HVFF	0.75mm ² 黒	7	下セード	3(4)	アクリル	乳白
20	角形引掛シーリング	1	ユリア		8	トリム	3(4)	軟質PVC	
21	スイッチツマミ	1	ABS		9	ランプホルダー	3(4)	SUS	
22	ボールチェーン	1	BS φ2.3		10	ランプソケット	3(4)	ユリア	DFS-3402
23	化粧ナット	2	BsBM		11	ランプ	3(4)		FCL 30N/28
24	安定器	3(4)		FBC-30170	12	点灯管ソケット	3(4)	ナイロン	DFS-3706

注 ()内はCD-457, 459 (4灯用)の場合



点灯順序

CD-359

1. ランプ3灯点灯
2. ランプ2灯点灯
3. ベビー電球点灯
4. 消灯

CD-457, CD-459

1. ランプ4灯点灯
2. ランプ2灯点灯
3. ベビー電球点灯
4. 消灯

形名	アーム	トリム	化粧ナット	スイッチツマミ	ボールチェーン
CD-457	白色塗装	クロム色	クロムメッキ	クロムメッキ	クロムメッキ
CD-359 CD-459	金色メッキ	金色	金色メッキ	金色メッキ	金色

100V	電圧	適合光源	質量	形名	CD-359 CD-457 CD-459
		FCL30N/28 x3	4.6kg	品名	東芝蛍光灯シャンデリア
		FCL30N/28 x4	6.0kg		
設計	担当	検図	承認	図番	F10970/E
深津	清津	清津	清津	発行	-
単位	mm	第三角法		東芝ライテック株式会社	