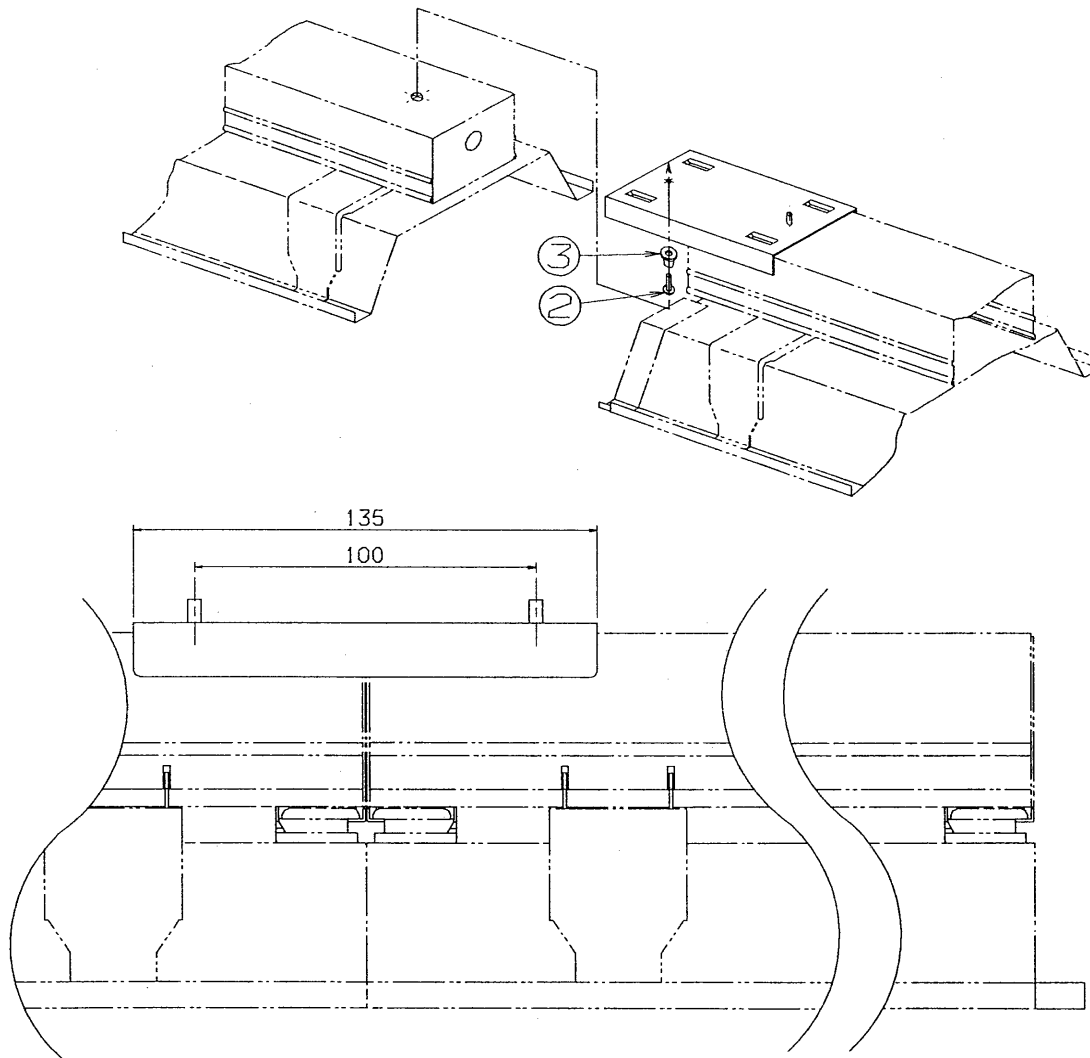


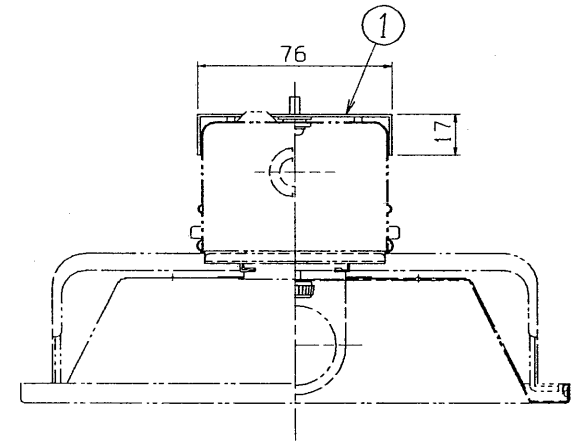
E27035A

TOSHIBA

'97. 7. 001



部番	部品名	個数	材質	摘要
1	連結金具	1	SPG t1.0	
2	M4座付ナベ小ねじ	2	SWRM	MFZn-C
3	固定用ゴム	2	CR	
4				
5				
6				



ねじ・固定用ゴムは連結金具に取り付けたまま、器具本体の連結用穴に差し込み器具下面よりねじを締め付けてください。
 反射板の取り付けは器具本体の取扱説明書を参照してください。

電圧 V	点灯方式	質量 Kg	形名	C-116
		0.2	品名	東芝蛍光灯器具 連結金具
設計 山田	担当 遠藤	検図 佐藤	承認 川並	図番 F9867/B
単位 mm	第三角法			発行 東芝ライテック株式会社