

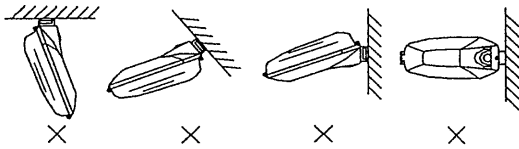
※施工上の注意とご使用上の注意はカタログ・取扱説明書をお読みください。

E27035A **TOSHIBA**

'97. 9. 001

( 注 意 )

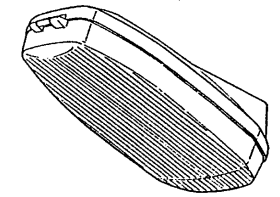
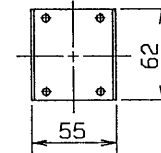
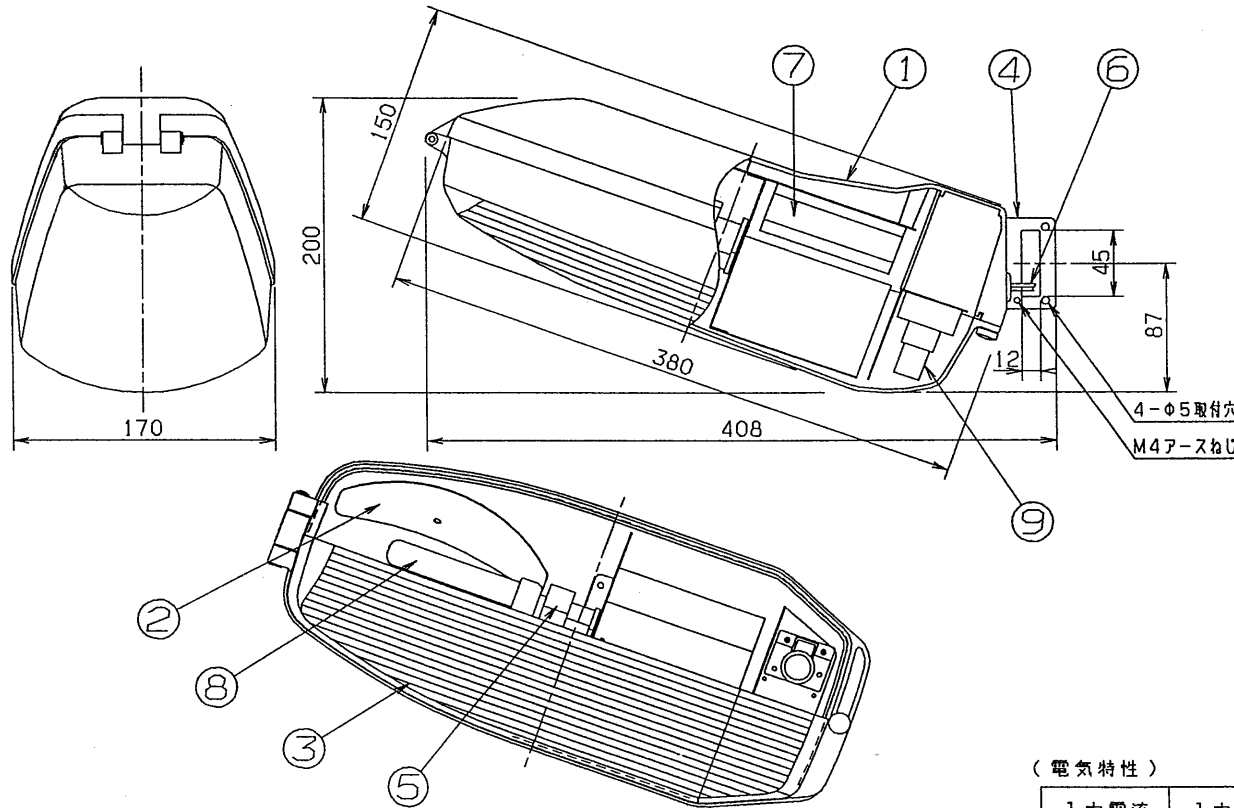
- (1) 必ず適合の取付治具を用いて、下図に示す方向で取付けてください。  
横向き、上向き、天井面、傾斜面には取付けないでください。(左図参照)
- (2) 特に振動の激しい場所ではご使用になれません。
- (3) 海に面した鹽海部ではご使用になれません。



部番	部 品 名	個数	材 質	摘 要
1	本 体	1	ADC	外面塗装
2	反 射 板	1	SPC	鏡面仕上げ(耐食フィルム付)
3	グ ロ ー プ	1	アクリル	透明(フリスム付、一部拡散処理) 酸化チタン膜付
4	取 付 金 具	1	SUS	
5	ソ ケ ッ ト	1	樹脂	(DFS-6403A)
6	口 出 線	2	HIV	器具外300mm 1.25mm <sup>2</sup>
7	定 容 器	1		FBC-20178(100V)
8	ラ ンプ	1		コンパクト形蛍光灯(付属)
9	点 灯 管	1		FG-1E(付属)

塗 装 : アクリル樹脂焼付塗装

標準色 : ミルキーホワイト(マンセル5Y/9/1)



適合取り付け治具(別売) : コンクリート柱取付用バンド

B-2N

: 鋼管柱(φ60.5, φ89.1)取付用バンド

B-4 2本

: 壁面取付金具

FK-60

屋外用(防雨形)

**光クレーン**

電圧 V	適合光源	質量 Kg	形名	FK-1861-GL1-T1
100	FDL18EX-N	2.5	品名	東 芝 防 犯 灯
設計	担当	検図	承認	図番
番	番	中西	佐藤	F7044/A
単位 mm	第三角法		発行	
<b>東芝ライテック株式会社</b>				

( 電 気 特 性 )

入力電流	入力電力
0.36 A	23.5 W