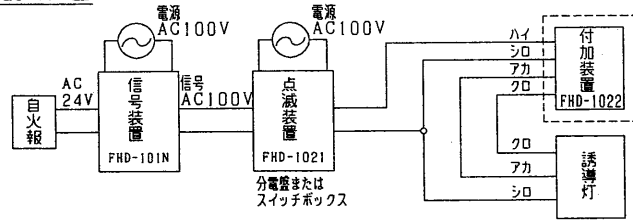


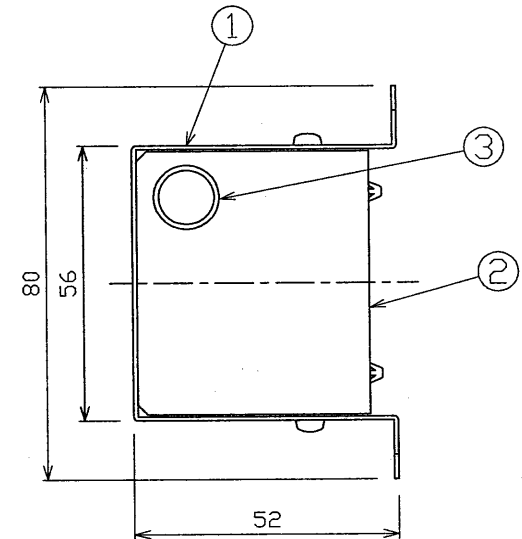
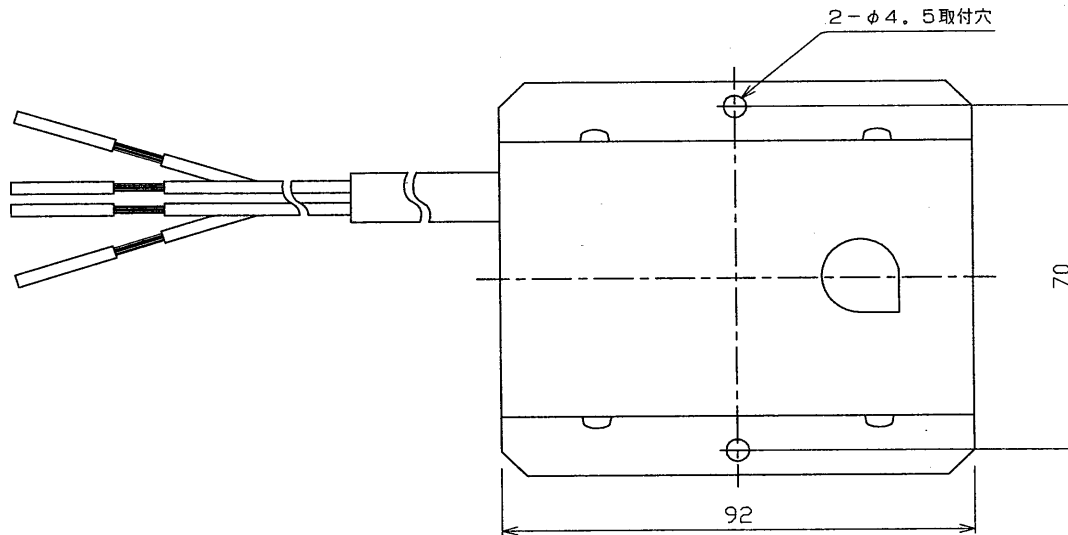
※施工上の注意とご使用上の注意はカタログ・取扱説明書をお読みください。

TOSHIBA '96.8 003

配線図



部番	部品名	個数	材質	摘要
1	カバー	1	SPC t0.8	メラミン焼付塗装・オフホワイト
2	シャーシ	1	SPC t0.8	メラミン焼付塗装・オフホワイト
3	パイロットランプ	1		緑色
4				
5				
6				
7				
8				



誘導灯認定委員会合格品
型式認定番号S11A-09

電圧 (V)	100	質量 (kg)	0.5 Kg	形名	FHD-1022
設計	担当	検図	承認	図番	F8111/B
発行	東芝ライテック株式会社				
単位	mm	第三角法			