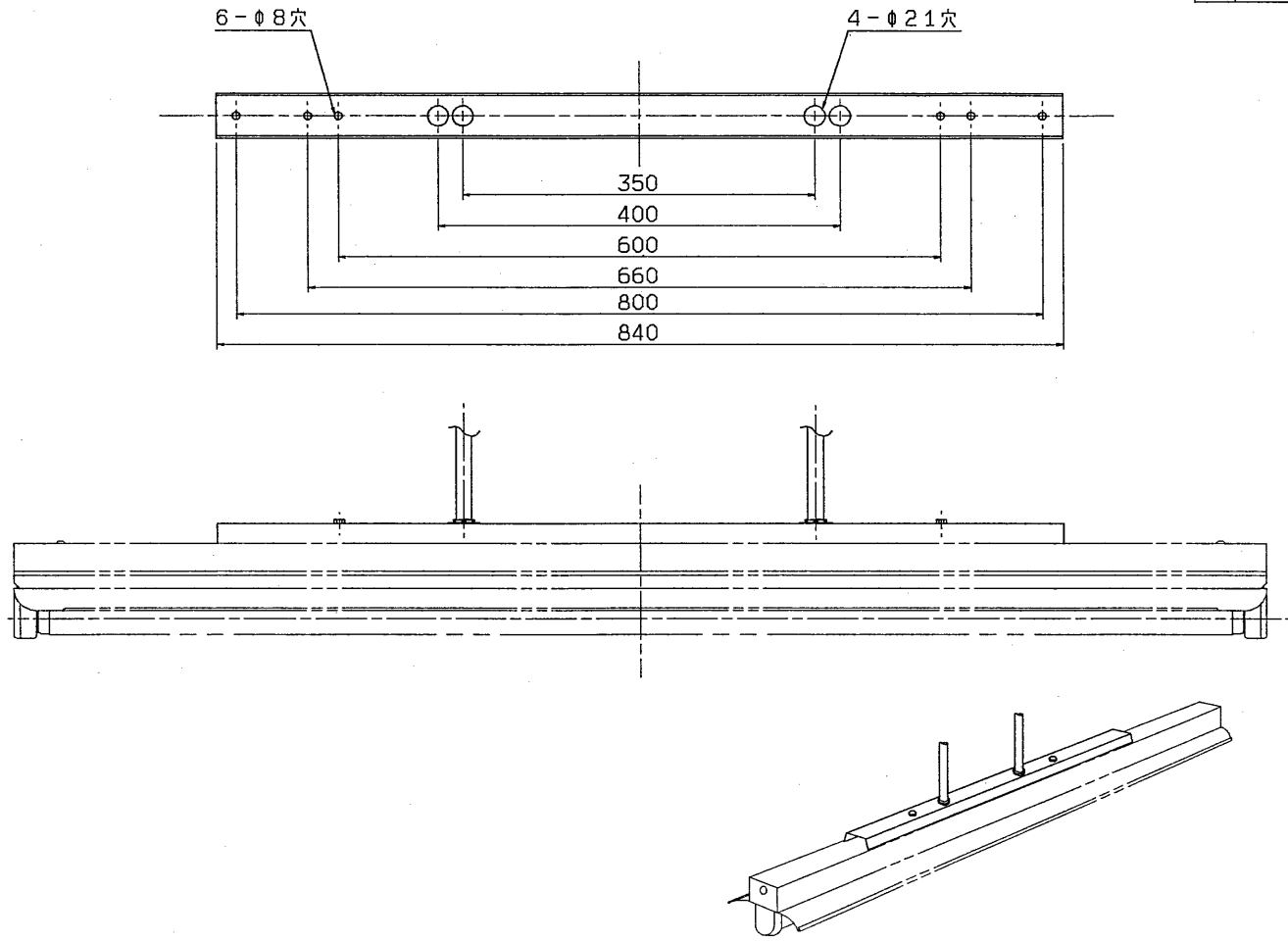


E27035A

TOSHIBA

'96. 6. 001

部番	部品名	個数	材質	摘要
1	吊下用金具	1	SPC t1.0	メラミン焼付塗装・白
2	六角ボルト	2	SWRM	M6x35 MFZn-C
3	六角ナット	4	SWRM	MFZn-C
4	座金	2	SGC	
5				
6				



適合器具

FTS-41021
FTJ-41021
FTS-41121N
FTJ-41121

電圧 V	点灯方式	質量 Kg	形名	C-900
		0.5	品名	
設計 遠藤	担当 藤田	検図 藤井	承認 川並	図番 F9834/A
単位 mm	第三角法			発行 東芝ライテック株式会社