

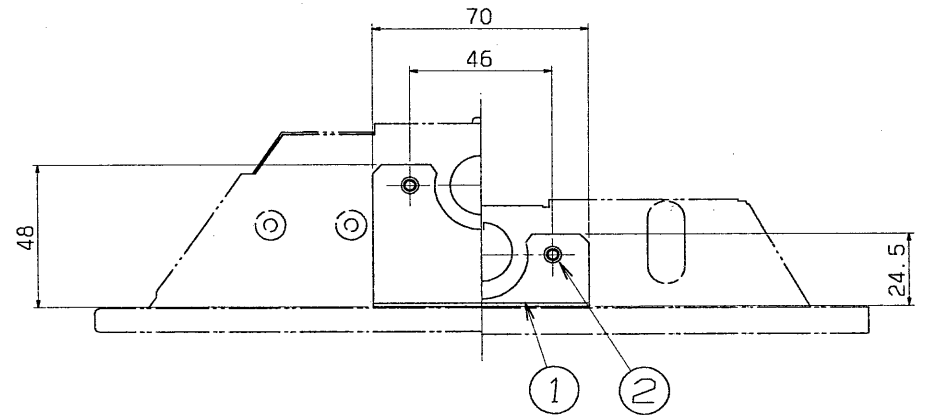
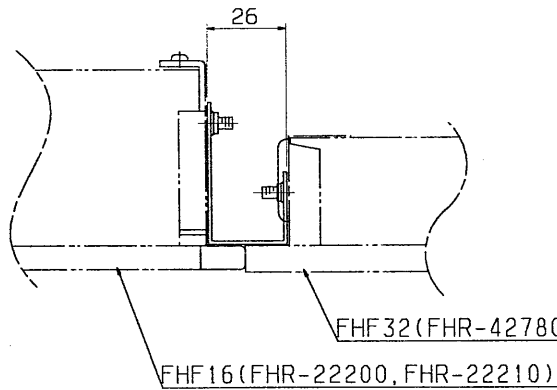
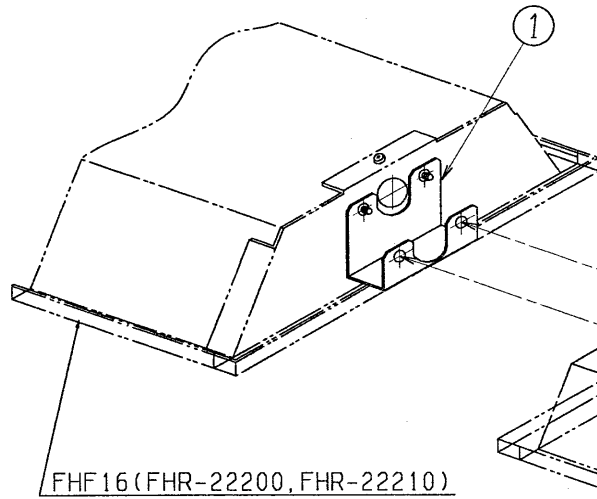
※施工上の注意とご使用上の注意はカタログ・取扱説明書をお読みください。

E27035A

**TOSHIBA**

'98. 9. 001

部番	部品名	個数	材質	摘要
1	連結金具	1	SGC t1.2	
2	M4座付ナベ小ねじ	4	SWRM	MFZn



電圧 V	点灯方式	質量 kg	形名	C-220
		0.05	品名	
設計	担当	検図	承認	図番
				F9824/B
単位	mm	第三角法		発行
				<b>東芝ライテック株式会社</b>