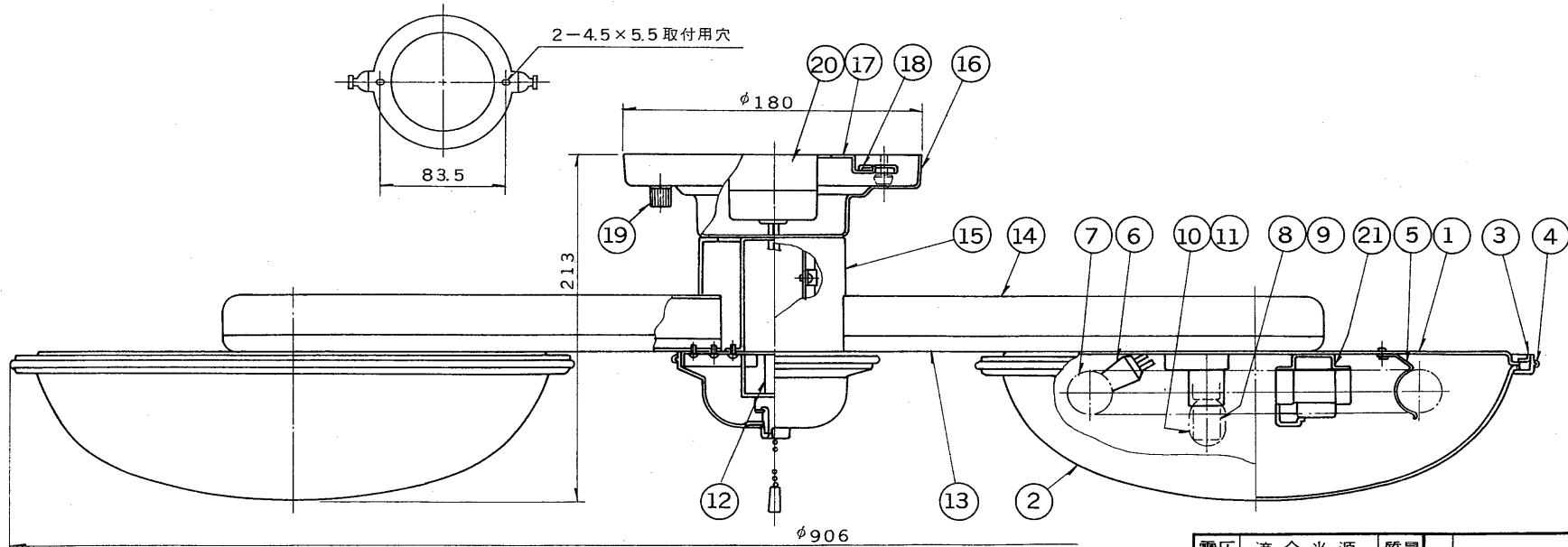
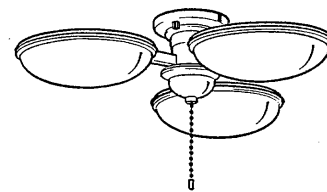


部番	部品名	個数	材質	摘要	部番	部品名	個数	材質	摘要
12	ブルスイッチ	1	ユリア	DFM-108N-15	1	シャーシ	3	SPC t0.6	メラミン焼付塗装・白
13	アーム	3	SPC t1.2	MFCr	2	カバー	3	アクリル	乳白
14	アームカバー	3	スチロール	白	3	飾り枠	3	スチロール	白
15	飾り筒	1	スチロール	白	4	トリム	3	軟質塩ビ	クローム色
16	フランジ	1	SPC t1.0	MFCr	5	ランプホルダー	9	SUS	
17	取付金具	1	SPG t1.6		6	ランプソケット	3	ユリア	DFS-3402
18	簡易取付金具	1	SPC t1.4	MFZn	7	ランプ	3		FCL30N/28
19	化粧ナット	2	Bs BM	MBCr	8	点灯管ソケット	3	ナイロン	DFS-3706
20	角形引掛シーリング	1	ユリア		9	点灯管	3		FG-1E
21	安定器	3		FBC-30170	10	ベビー電球ソケット	1	ナイロン	SL-1
					11	ベビー電球	1		100V5W



点灯順序

1. ランプ3灯点灯
2. ランプ2灯点灯
3. ベビー電球点灯
4. 消灯



電圧	適合光源	質量	形名	CD-3001	
100V	FCL30N/28 ×3	5.5 kg	品名		東芝蛍光灯シャンデリア
設計	担当	検図	承認	図番	F11174/B
				発行	
単位	mm	第三角法		東芝ライテック株式会社	