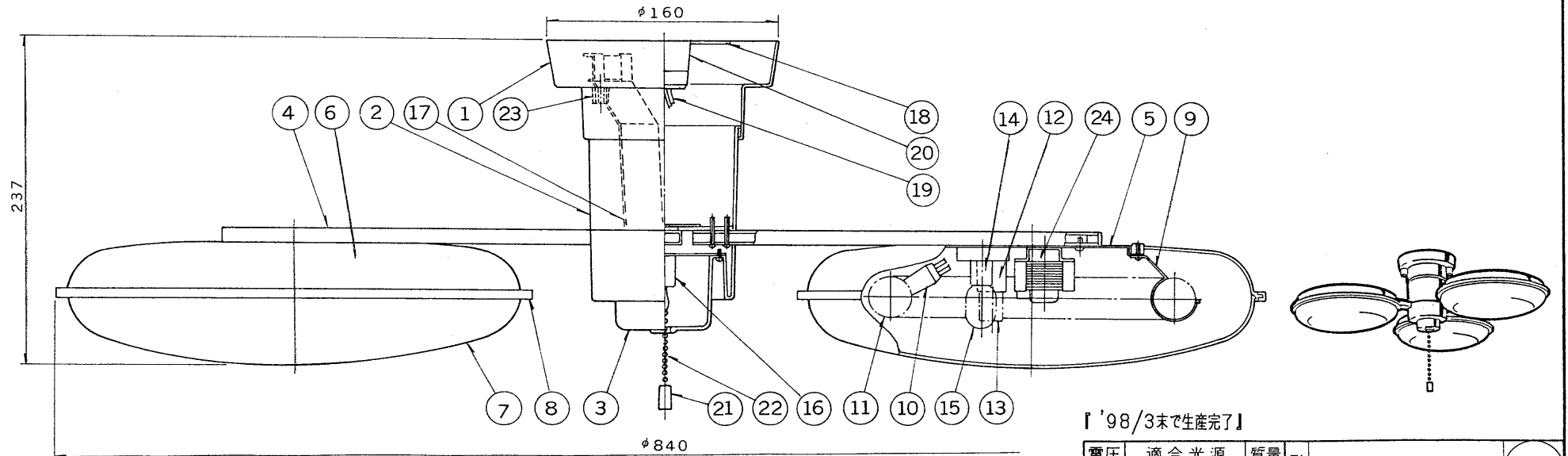


E17035A

TOSHIBA

'98. 1. 188

部番	部品名	個数	材質	摘要	部番	部品名	個数	材質	摘要
13	点灯管	3		FG-1E	1	フランジ	1	スチロール	白
14	ベビー電球ソケット	1	ナイロン	SL-1・白	2	飾り筒	1	スチロール	白
15	ベビー電球	1		100V5W	3	本体カバー	1	スチロール	白
16	スイッチ	1	ユリア	DFM-108N-15	4	アーム	3	角パイプ 22×10×t1.2	白色塗装
17	吊金具	1	SPG t1.6		5	シャーシ	3	SPG t0.5	
18	取付金具	1	SPG t1.6		6	上セード	3	アクリル	乳白
19	電源コード	1	HVFF	0.75mm ² 黒	7	下セード	3	アクリル	乳白
20	角形引掛シーリング	1	ユリア		8	トリム	3	軟質PVC	クロム色
21	スイッチツマミ	1	ABS	クロムメッキ	9	ランプホルダー	3	SUS	
22	ボールチェーン	1	BS φ2.3	クロムメッキ	10	ランプソケット	3	ユリア	DFS-3402
23	化粧ナット	2	BsBM	クロムメッキ	11	ランプ	3		FCL 30N/28
24	安定器	3		FBC-30170	12	点灯管ソケット	3	ナイロン	DFS-3706



点灯順序

1. ランプ3灯点灯
2. ランプ2灯点灯
3. ベビー電球点灯
4. 消灯

【'98/3末で生産完了】

電圧	適合光源	質量	形名	CD-357
100V	FCL30N/28 × 3	4.6 kg	品名	
設計	担当	検図	承認	図番
深津	津水	津水	津水	F10970/D
単位 mm	第三角法			発行
東芝ライテック株式会社				