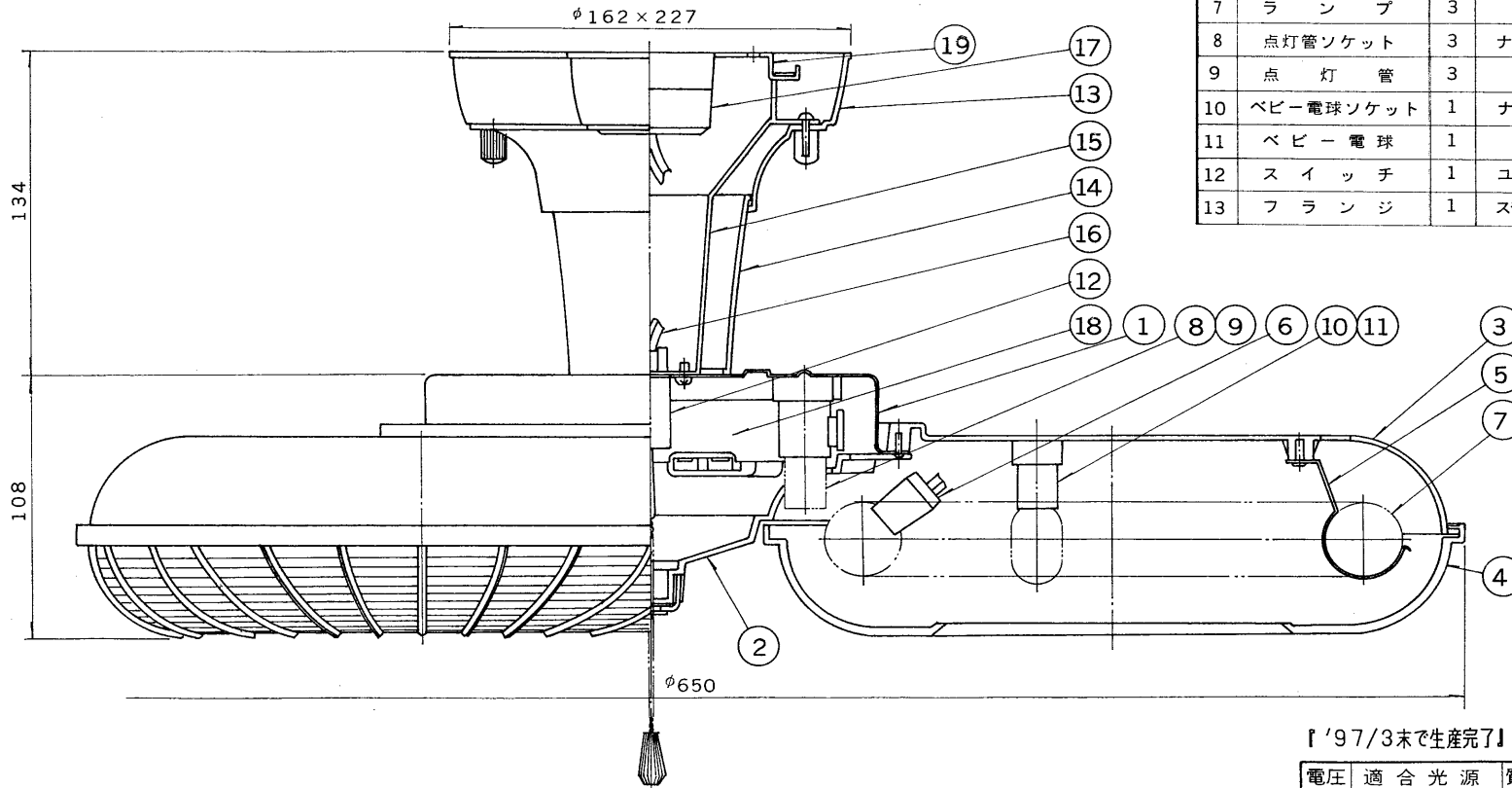


E17035A

TOSHIBA

'97. 1. 188

部番	部 品 名	個数	材 質	摘 要	部番	部 品 名	個数	材 質	摘 要
14	飾り筒	1	スチロール	白	1	シャ ー シ	1	SPC t0.5	メラミン焼付塗装・白
15	吊 金 具	1	SPG t1.6		2	シャ ー シカバ ー	1	スチロール	下表参照
16	電 源 コ ー ド	1			3	セ ー ド	3	スチロール	下表参照
17	角形引掛シーリング	1	ユリア		4	下 面 カ バ ー	3	スチロール	透 明
18	安 定 器	3		FBC-30170	5	ラ ン プホ ルダ ー	9	SUS	
19	取 付 金 具	1	SPG t1.6		6	ラ ン プソ ケ ッ ト	3	ユリア	DFS-3402
					7	ラ ン プ	3		FCL30/28
					8	点 灯 管ソ ケ ッ ト	3	ナイロン	DFS-3706
					9	点 灯 管	3		FG-1E
					10	ベ ビ ー電 球ソ ケ ッ ト	1	ナイロン	SL-1
					11	ベ ビ ー電 球	1		100V5W
					12	ス イ ッ チ	1	ユリア	DFM-108N-30
					13	フ ラ ン ジ	1	スチロール	白



点 灯 順 序

1. ランプ3灯点灯
2. ランプ2灯点灯
3. ベビー電球点灯
4. 消 灯

形 名	シャ ー シカバ ー	セ ー ド
CD-337W	白	乳 白
CD-337R	オレンジ	オレンジ

【'97/3末で生産完了】

電 圧	適 合 光 源	質 量	形 名	CD-337W CD-337R
100V	FCL30/28 ×3	3.5 kg	品 名	東芝蛍光灯シャンデリア
設 計	担 当	検 図	承 認	図 番
伊 丹	橋 本	清水	高 橋	F10727/E
単 位	mm		第三角法	
				発 行
				東芝ライテック株式会社