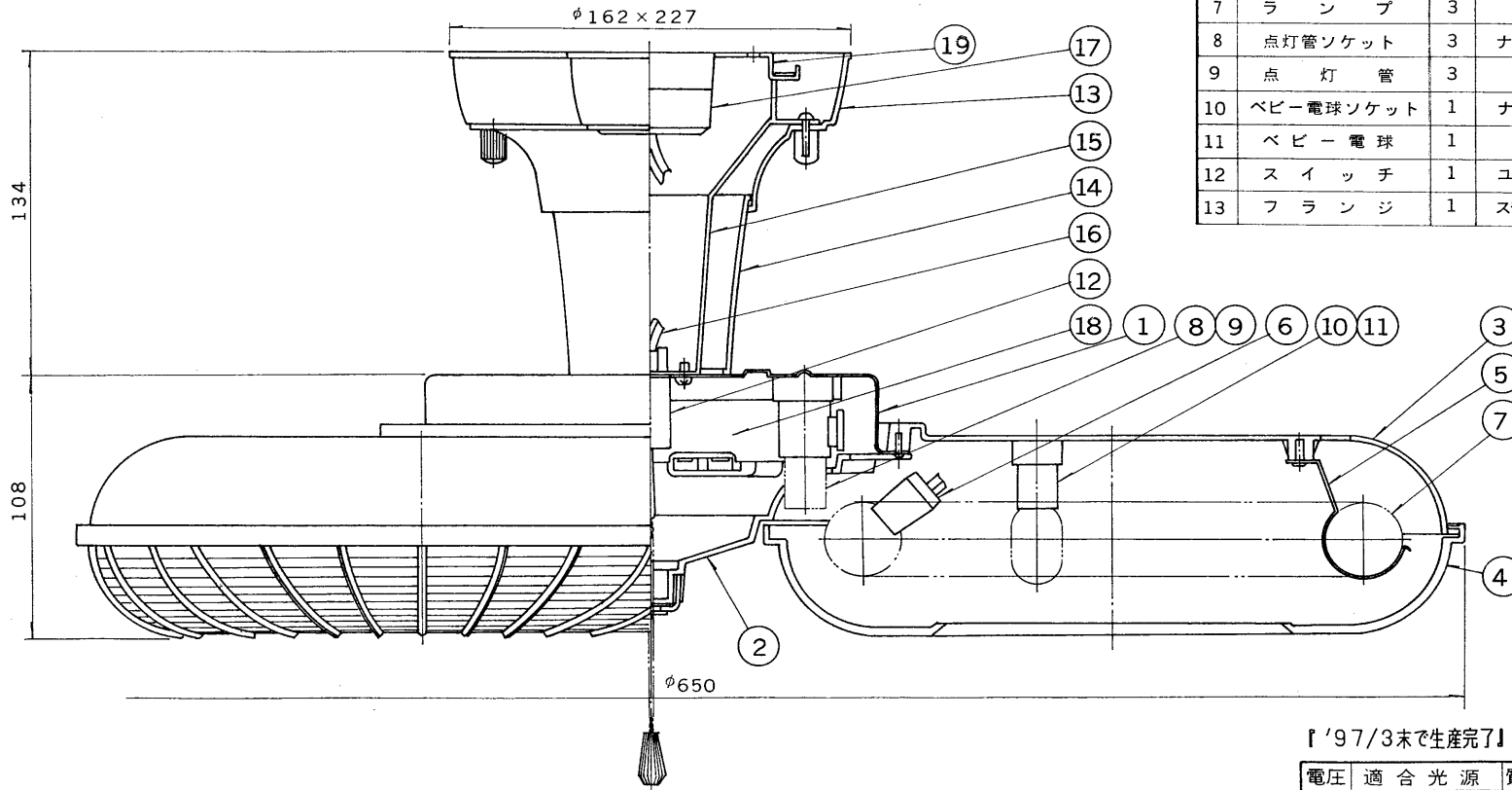


E17035A

**TOSHIBA**

'97. 1. 188

部番	部品名	個数	材質	摘要	部番	部品名	個数	材質	摘要
14	飾り筒	1	スチロール	白	1	シャーシ	1	SPC t0.5	メラミン焼付塗装・白
15	吊金具	1	SPG t1.6		2	シャーシカバー	1	スチロール	下表参照
16	電源コード	1			3	セード	3	スチロール	下表参照
17	角形引掛シーリング	1	ユリア		4	下面カバー	3	スチロール	透明
18	安定器	3		FBC-30170	5	ランプホルダー	9	SUS	
19	取付金具	1	SPG t1.6		6	ランプソケット	3	ユリア	DFS-3402
					7	ランプ	3		FCL30/28
					8	点灯管ソケット	3	ナイロン	DFS-3706
					9	点灯管	3		FG-1E
					10	ベビー電球ソケット	1	ナイロン	SL-1
					11	ベビー電球	1		100V5W
					12	スイッチ	1	ユリア	DFM-108N-30
					13	フランジ	1	スチロール	白



点灯順序

1. ランプ3灯点灯
2. ランプ2灯点灯
3. ベビー電球点灯
4. 消灯

形名	シャーシカバー	セード
CD-337W	白	乳白
CD-337R	オレンジ	オレンジ

【'97/3末で生産完了】

電圧	適合光源	質量	形名	CD-337W CD-337R
100V	FCL30/28 ×3	3.5 kg	品名	東芝蛍光灯シャンデリア
設計	担当	検図	承認	図番
伊丹	橋本	清水	高橋	F10727/E
単位	mm	第三角法		発行
				東芝ライテック株式会社