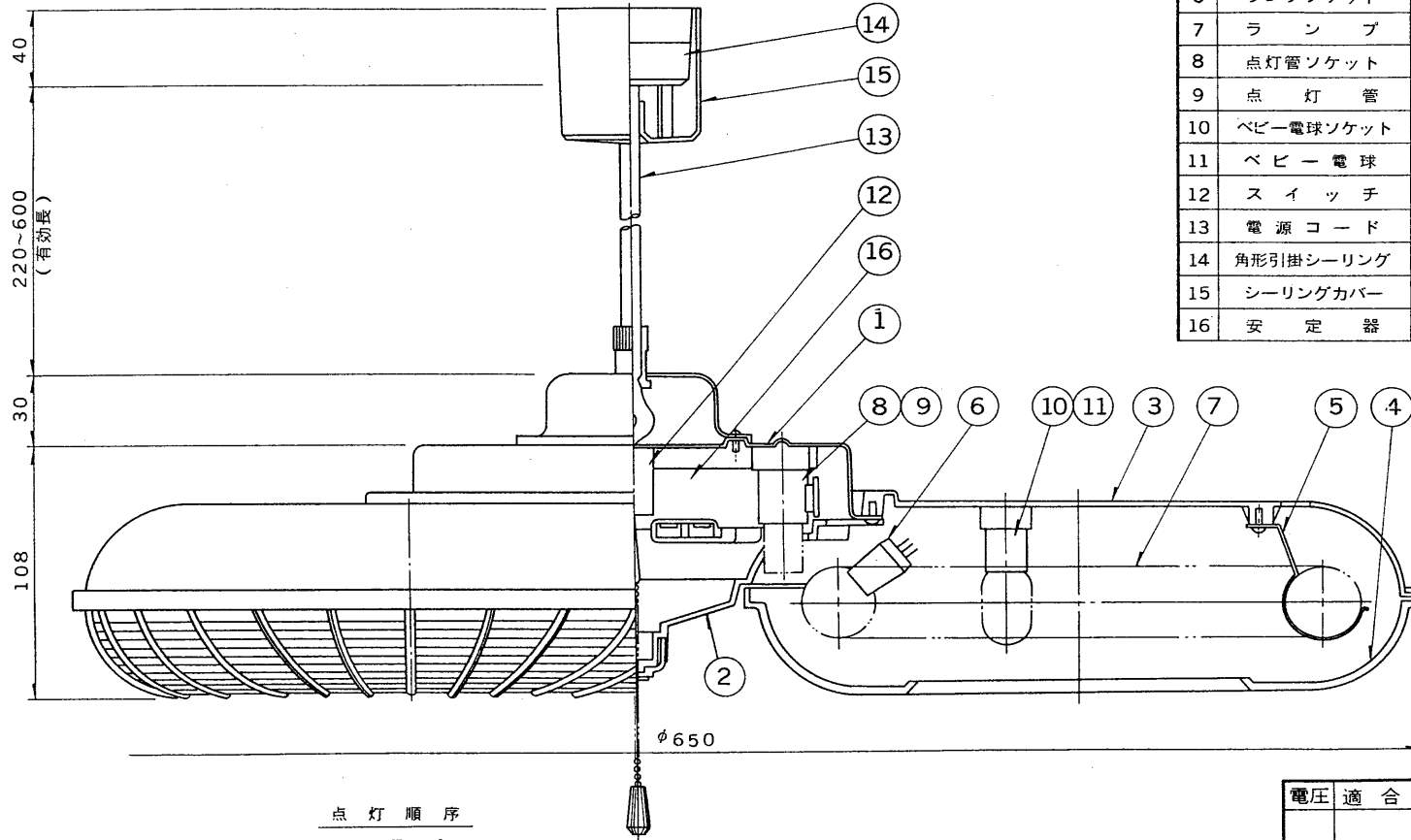


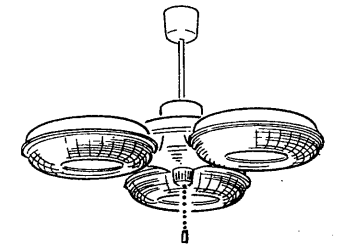
E17035A

TOSHIBA

'98. 1. 188



部番	部品名	個数	材質	摘要
1	シャーシ	1	SPC t0.5	メラミン焼付塗装・白
2	シャーシカバー	1	スチロール	白
3	セード	3	スチロール	乳白
4	下面カバー	3	スチロール	透明
5	ランプホルダー	9	SUS	
6	ランプソケット	3	ユリア	DFS-3402
7	ランプ	3		FCL30N/28
8	点灯管ソケット	3	ナイロン	DFS-3706
9	点灯管	3		FG-1E
10	ベビー電球ソケット	1	ナイロン	SL-1
11	ベビー電球	1		100V5W
12	スイッチ	1	ユリア	DFM-108N-30
13	電源コード	1		CP-18KW
14	角形引掛シーリング	1	ユリア	
15	シーリングカバー	1	スチロール	白
16	安定器	3		FBC-30170



【'98/3末で生産完了】

点灯順序

1. ランプ3灯点灯
2. ランプ2灯点灯
3. ベビー電球点灯
4. 消灯

電圧	適合光源	質量	形名	CD-336W
100V	FCL30N/28 x3	3.3kg	品名	東芝蛍光灯シャンデリア
設計	担当	検図	承認	図番
深津	津島	清水	手井	F10726/D
単位	mm	第三角法	発行	
東芝ライテック株式会社				