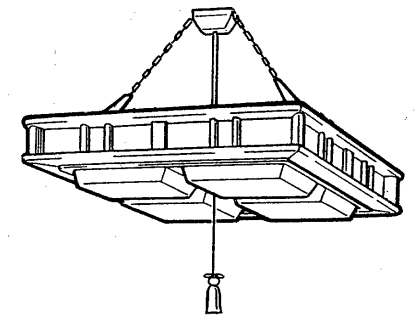
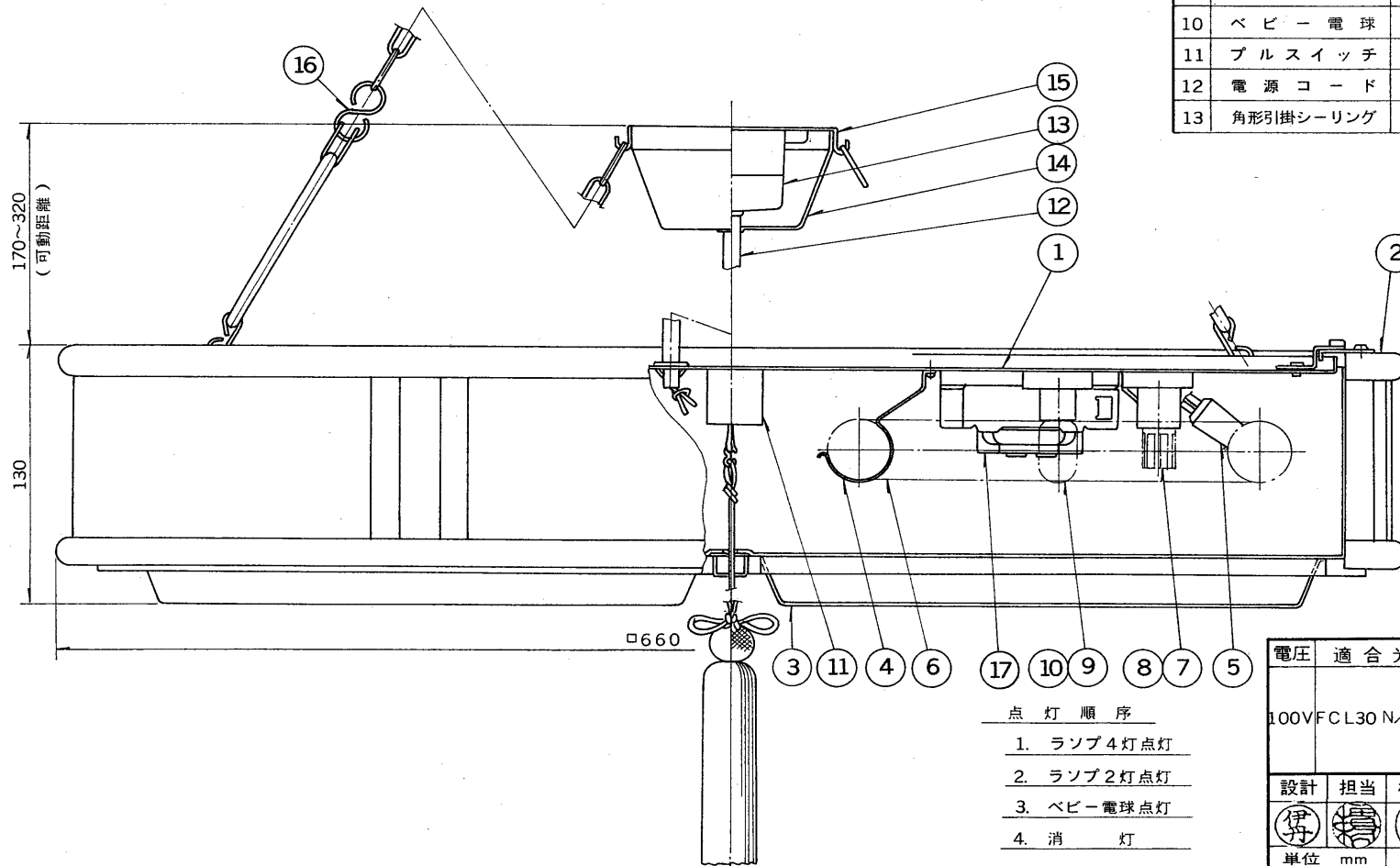


部番	部品名	個数	材質	摘要	部番	部品名	個数	材質	摘要
14	シーリングカバー	1	ポリプロ	黒	1	シャ-シ	1	SPC t0.6	メラミン焼付塗装・白
15	チェーンサポート	1	SPC t1.2	メラミン焼付塗装・黒	2	木 枠	1	アブ-ース	
16	チェーンセット	1		黒	3	セ-ード	1	アクリルt1.8	乳 白
17	安 定 器	4		FBC-30170	4	ランプホルダー	12	SUS	
					5	ランプソケット	4	ユリア	DFS-3402
					6	ラ ン プ	4		FCL30N/28
					7	点灯管ソケット	4	ユリア	DFS-3705
					8	点 灯 管	4		FG-1E
					9	ベビー電球ソケット	1	ユリア	SL-1
					10	ベ ビ- 電 球	1		100V 5W
					11	プ ル ス イ ッ チ	1	ユリア	DFM-108N-15
					12	電 源 コ-ド	1	塩ビシ-スコード	0.75 mm <sup>2</sup>
					13	角形引掛シーリング	1	ユリア	



【'96/3末で生産完了】

電圧	適合光源	質量	形名	FCX-5147	
100V	FCL30N/28 ×4	7.2 kg	品名		東芝蛍光灯シャンデリア
設計	担当	検図	承認	図番	F11028/C
				発行	
単位	mm	第三角法		<b>東芝ライテック株式会社</b>	