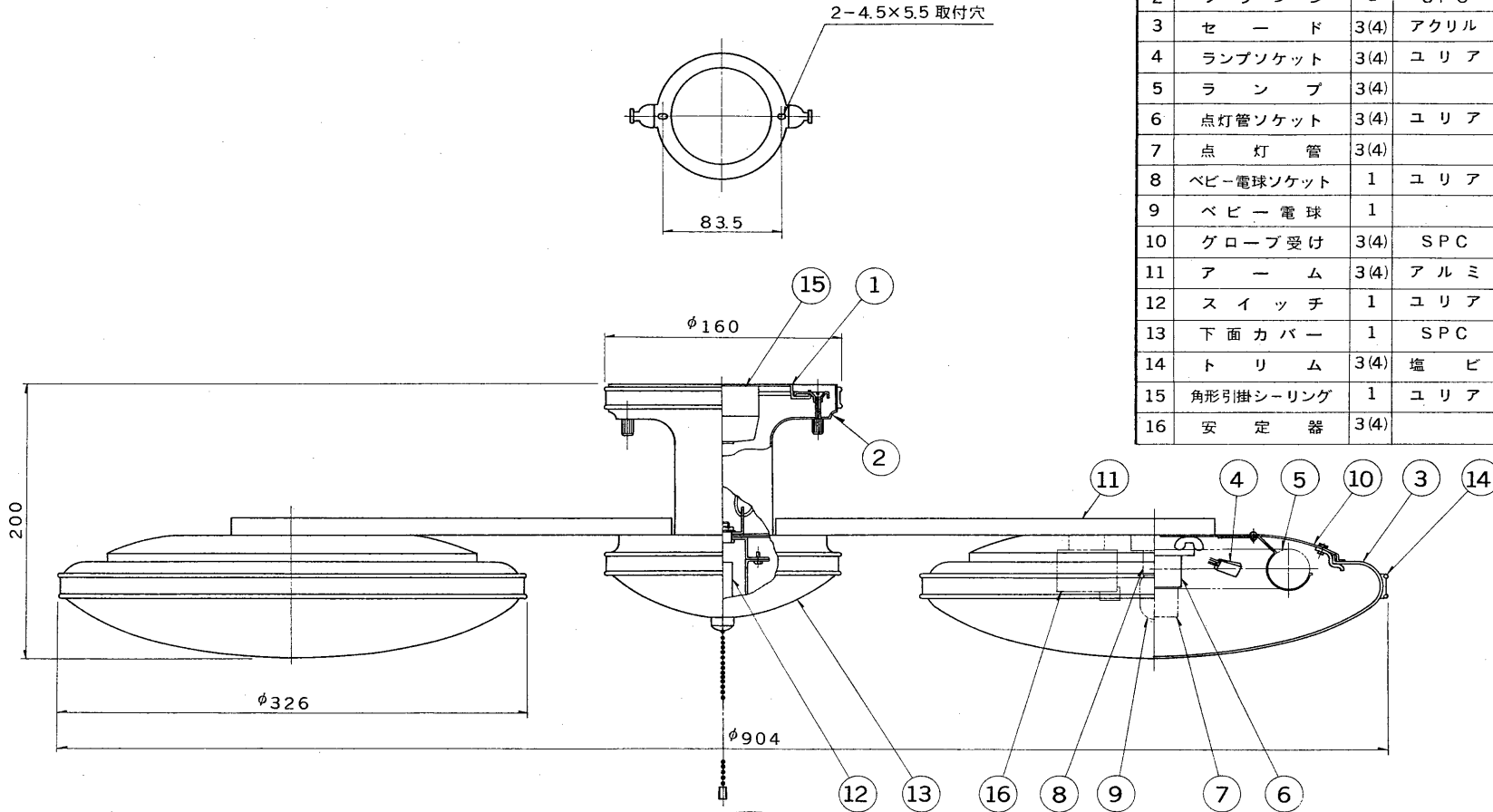


部番	部品名	個数	材質	摘要
1	サポート	1	SPG	
2	フランジ	1	SPC	メラミン焼付塗装
3	セード	3(4)	アクリル	乳白
4	ランプソケット	3(4)	ユリア	DFS-3402
5	ランプ	3(4)		FCL30N/28
6	点灯管ソケット	3(4)	ユリア	
7	点灯管	3(4)		FG-1E
8	ベビー電球ソケット	1	ユリア	
9	ベビー電球	1		100V5W
10	グローブ受け	3(4)	SPC	メラミン焼付塗装
11	アーム	3(4)	アルミ	メラミン焼付塗装
12	スイッチ	1	ユリア	№108NP
13	下面カバー	1	SPC	メラミン焼付塗装
14	トリム	3(4)	塩ビ	下表参照
15	角形引掛シーリング	1	ユリア	DC5372
16	安定器	3(4)		30W用

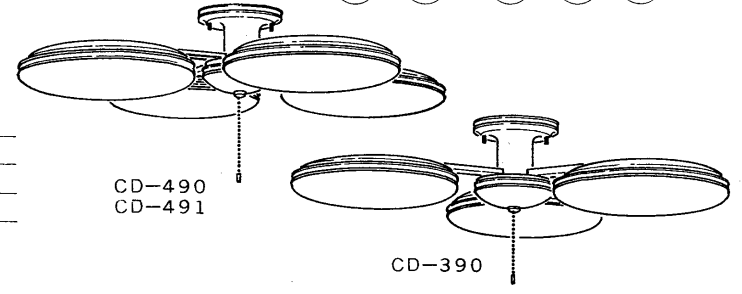


注) ()はCD-490, 491 (4灯用)の場合

形名	フランジ、アーム グローブ受け、トリム
CD-390 CD-490	白
CD-491	ブラウン

点灯順序

CD-390 (3灯用)	CD-490 CD-491 (4灯用)
1. ランプ3灯点灯	1. ランプ4灯点灯
2. ランプ2灯点灯	2. ランプ2灯点灯
3. ベビー電球点灯	3. ベビー電球点灯
4. 消灯	4. 消灯



電圧	適合光源	質量	形名	CD-390 CD-490, 491
100V	FCL30N/28 ×3	5.1kg	品名	東芝蛍光灯シャンデリア
	FCL30N/28 ×4	6.6kg		
設計	担当	検図	承認	図番
松井	松井	松井	松井	F11103/C
単位	mm	第三角法	発行	
東芝ライテック株式会社				