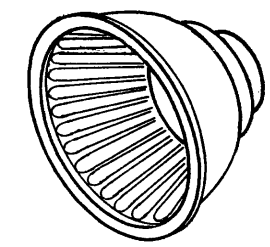
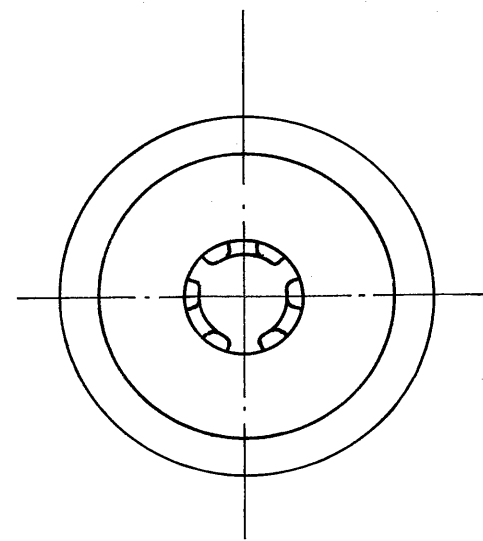
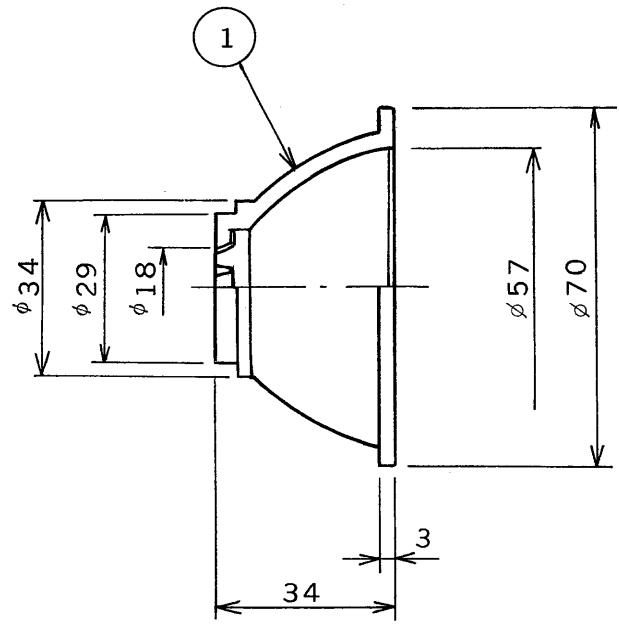


部番	部品名	個数	材質	摘要
1	反射板	1	ガラス	
2				
3				
4				
5				
6				
7				
8				



電圧		質量	45g	形名	DM-40H
				品名	東芝白熱灯器具用 反射板
設計	担当	検図	承認	図番	Z9207/A
竹田	竹田	松本	松本	発行	
単位	mm	第三角法		東芝ライテック株式会社	