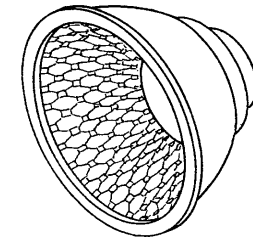
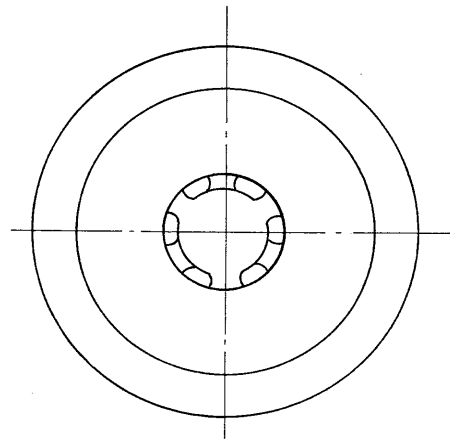
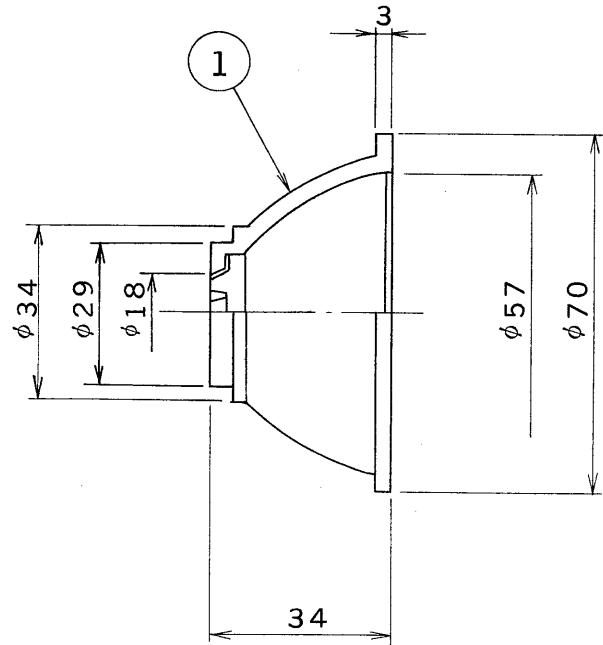


E 27035A

**TOSHIBA**

'95. 3. 009

部番	部品名	個数	材質	摘要
1	反射板	1	ガラス	
2				
3				
4				
5				
6				
7				
8				



電圧 (V)		質量 (kg)	45 g	形名	DM-20H
設計	担当	検図	承認	品名	東芝白熱灯器具用 反射板
図番	Z9206/A		発行		
単位	mm	第三角法		東芝ライテック株式会社	