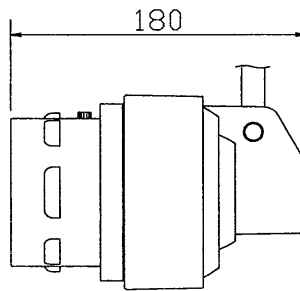
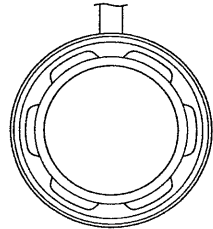
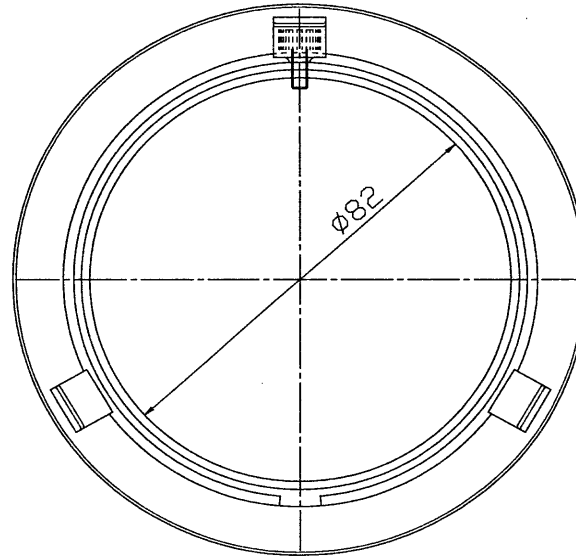
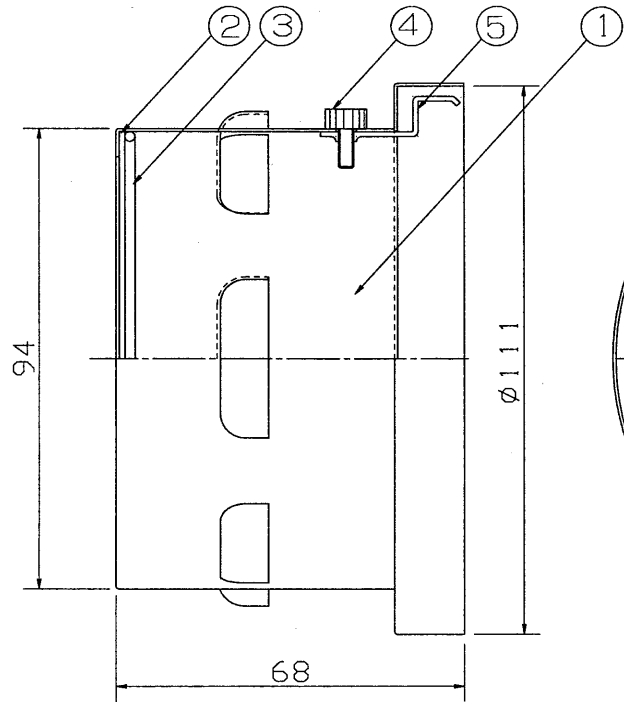


TOSHIBA

98.3 009



器具取付時の外形寸法

部番	部品名	個数	材質	摘要
1	フィルターケース	1	SPC t0.6	下記参照
2	押さえ金具	1	SGC t0.6	
3	固定ばね	1	SWP $\phi 2.0$	
4	ケース固定ねじ	1	B S W	
5	ケース保持金具	3	SGC t1.0	
6				
7				
8				

使用上のご注意

1. 本商品は必ず適合機種と組み合わせて使用してください。
適合機種形名：IHB-2060シリーズ
適合カラーフィルタ：BSF-61
2. 必ず適合光源（ハロゲンランプJD85W以下）を使用してください。

形名	色
BSC-61(W)	白
BSC-61(K)	黒

電圧	適合光源	質量 (kg)	形名	BSC-61(W) BSC-61(K)	●
	ハロゲンランプ JD85W以下 (ランプ別売)	0.2	品名		
設計	担当	検図	承認	図番	Z9232/A
渡辺	渡辺	山	川	発行	
単位	mm	第三角法		東芝ライテック株式会社	