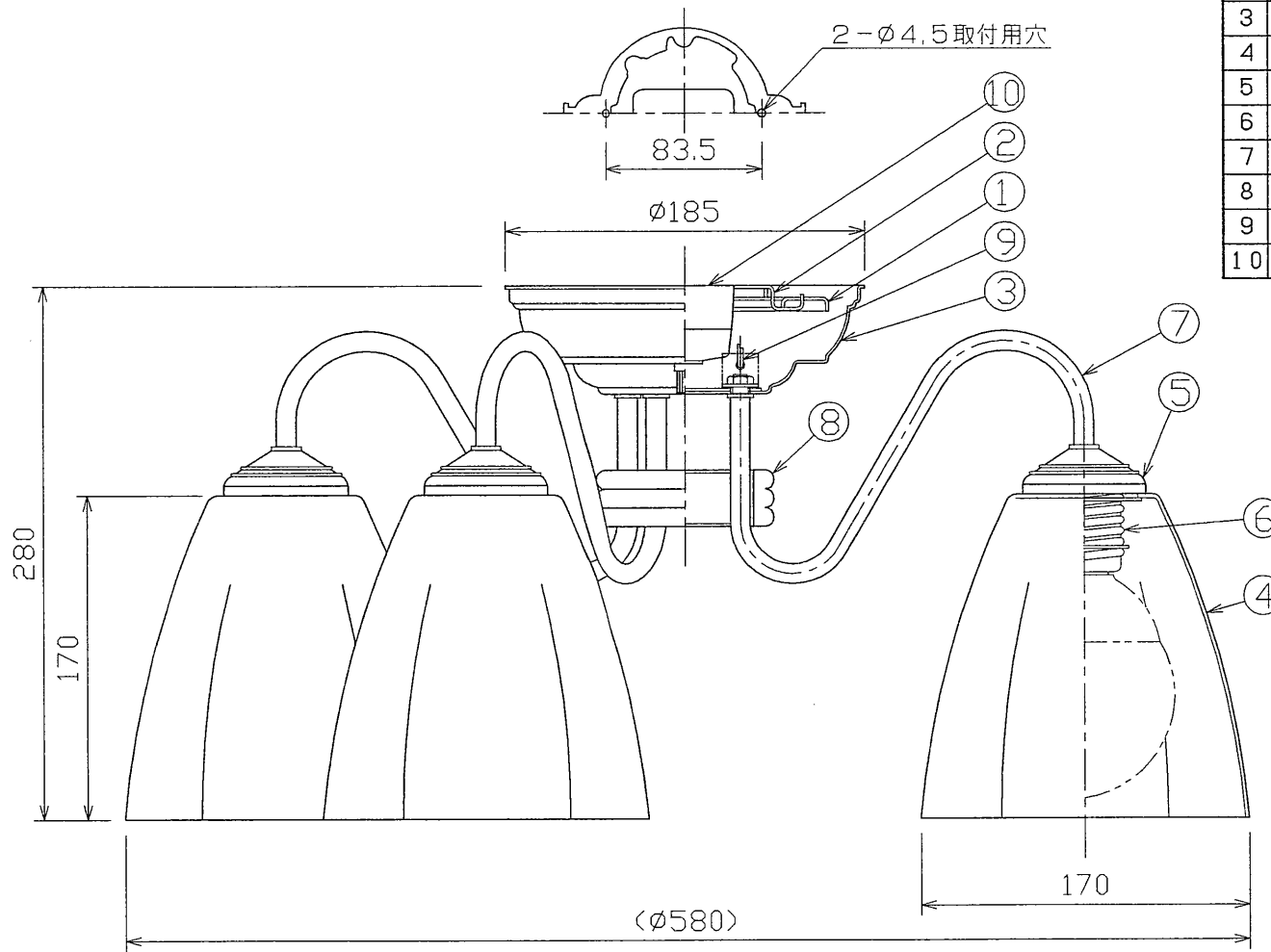
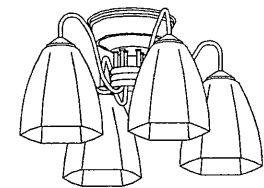


部番	部 品 名	個数	材 質	摘 要
1	サポ ー ト	1	SGC	
2	取 付 金 具	1	SGC	
3	本 体	1	SPC	真ちゅう古美メッキ
4	グ ロ ー ブ	4	ガラス	乳 白
5	グ ロ ー ブ 受 具	4	SPC	真ちゅう古美メッキ
6	ソ ケ ッ ト	4	磁 器	DIS-3007
7	ア ー ム	4	STKM ϕ 10	真ちゅう古美メッキ
8	飾 り	1	木	ダークオーク
9	仮 吊 り チ ー ン	1set		
10	引 掛 シ ー リ ン グ	1		DC5402



⚠ 安全に関するご注意

- ・本器具は、5～35℃の温度範囲で使用するように設計してあります。高温で使用すると火災の原因となります。
- ・本器具は屋内専用です。屋外や、水気・湿気のある場所及び腐食性ガス等の発生する場所では使用できません。器具落下、感電の原因となります。
- ・直射日光の当たる場所で使用しないでください。変色・変形・火災・短寿命の原因となります。
- ・本器具は屋内専用ですので、風が吹く場所には使用できません。そのまま使用しますと器具落下の原因となります。
- ・本器具は、天井直付専用です。指定以外の取付を行うと火災・器具落下の原因となります。



【2001/3末で生産完了】

本体取付：簡易取付方式
グロース取付：ネジモーター方式

100	適合光源 EFG23EL ×4	数量 4.1	形名 BFC-4071Z	品名 東芝電球形蛍光灯シャンデリア
設計 田邊	担当 田邊	検図 清水	承認 中山	図番 F82203/B
単位 mm				第三角法
東芝ライテック株式会社				