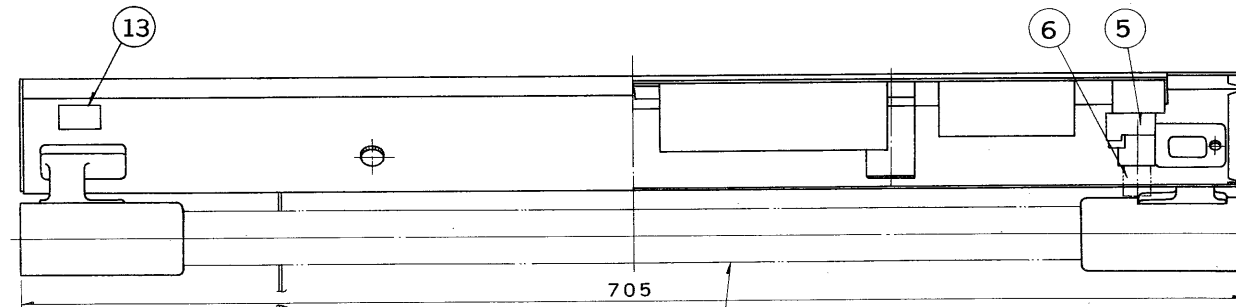
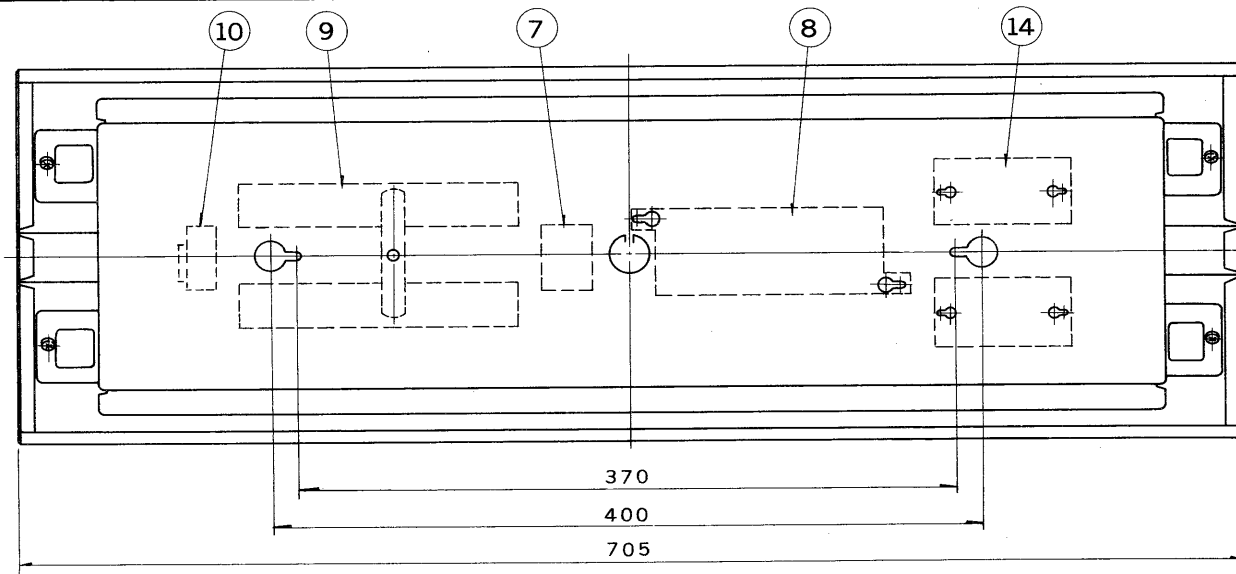
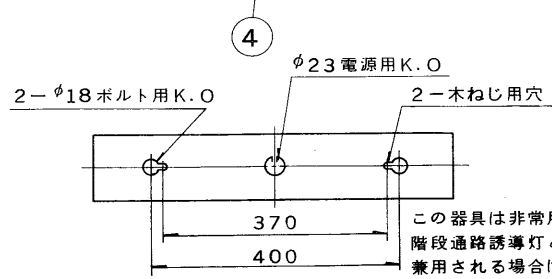
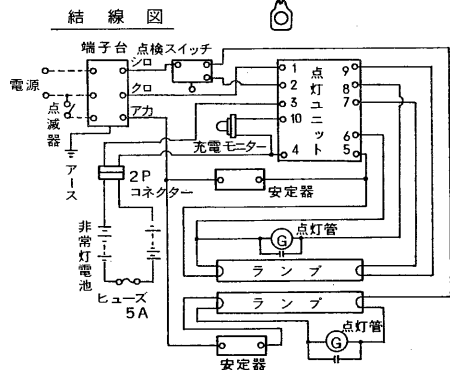
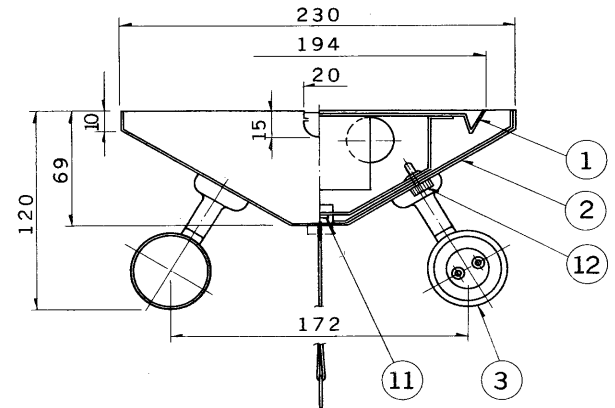


E17035A

'89. 10. 001



部番	部品名	個数	材質	摘要
1	シャーシ	1	SPG t0.6	
2	反射板	1	SPC t0.5	メラミン焼付塗装・白
3	ランプソケット組立	4		DFS-6213
4	ランプ	2		FL20S・W
5	点灯管ソケット	2	ユリア	DFS-2705N
6	点灯管	2		FG-1E
7	端子台	1	ユリア	DFC-3610
8	点灯ユニット	1		20FU-107-5GM
9	非常灯電池	1		3・2NR-CU-LE (6V2000mAh)
10	点検スイッチ	1	ユリア	DFM-3602
11	充電モニター	1		LED (緑)
12	化粧ねじ	4	SWRM	(セットスクリュー)
13	防災性能評定マーク	1		
14	安定器	4		20W器具内用



この器具は非常用照明器具です。
階段通路誘導灯と兼用できません。
兼用される場合は別途ご指示ください。

注) 非常灯電池の2Pコネクターは、はずしてありますから
電源接続後差込んでください。

防災性能評定合格品

配光番号：A₁-D37、A₂-C23、B-B13

充電モニター付 (光束比：55%)

電圧	点灯方式	重量	形名	FES-2220NS
100	GL	5.0 kg	品名	
				東芝非常用照明器具(電池内蔵) けい光灯・併用形 平常時:FL20×2、非常時:FL20×1
設計	担当	検図	承認	図番
遠藤	勝	山田	松本	F40224/C
単位	mm	第三角法	発行	
				東芝ライテック株式会社