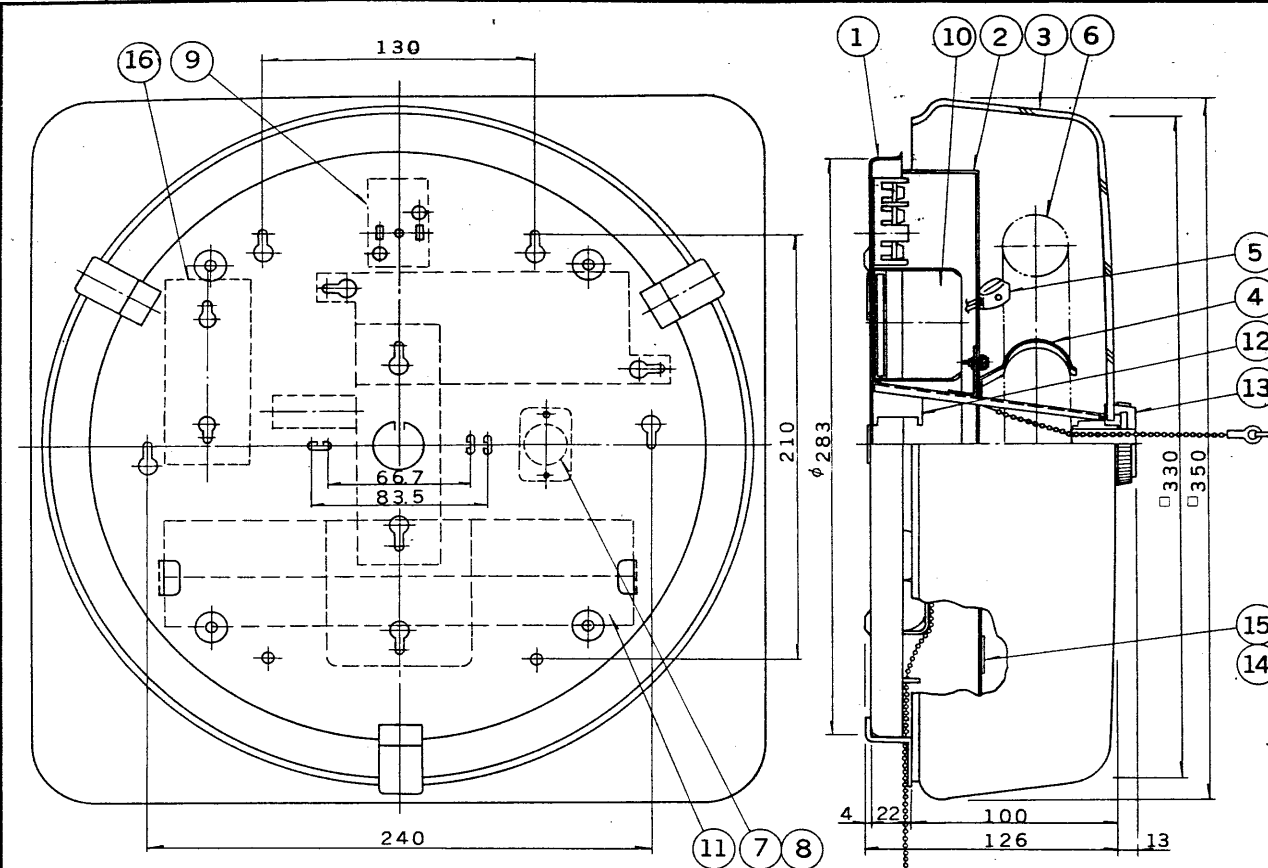


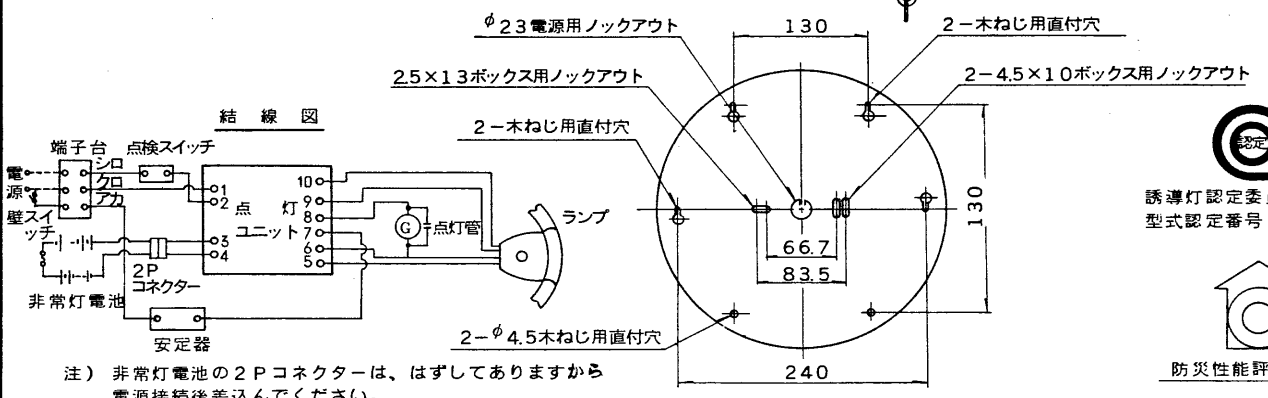
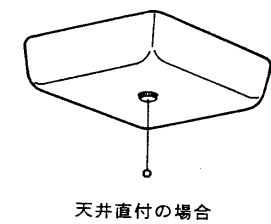
※施工上の注意とご使用上の注意はカタログ・取扱説明書をお読みください。

E1705A

S56.10(T) 001



部番	部品名	個数	材質	摘要
1	シャーシ	1	SPC t0.5	メラミン焼付塗装・白
2	反射板	1	SPC t0.5	メラミン焼付塗装・白
3	グローブ	1	ガラス	乳白
4	ランプホルダー	3	SK	メラミン焼付塗装・白
5	ランプソケット	1	ユリア	DFS-3402
6	ランプ	1		FCL30W
7	点灯管ソケット	1		FS-707
8	点灯管	1		FG-1E
9	端子台	1		TK-15-3P
10	点灯ユニット	1		30FU-122-8⊗
11	非常灯電池	1		2-4NR-C-LE(9.6V 1650mAh)
12	点検スイッチ	1	ユリア	DFM-3601
13	グローブ止めねじ	1	頭部 ABS	
14	防災性能評定マーク	1	テロンフィルム	
15	認定証紙	1	テロンフィルム	
16	安定器	1		



誘導灯認定委員会合格品
型式認定番号 3AF-01

防災性能評定合格品

(天井直付・壁付兼用)

電圧	適合安定器	重量	形名	FEC-3100
100V	30W器具内用	5.2 kg	品名	
東芝非常用照明器具(電池内蔵) 東芝階段通路誘導灯 平常時:FCL30X1, 非常時:FCL30X1				
設計	担当	検図	承認	図番
勝又	福山	佐藤	林田	F4516/E
単位	mm	第三角法		発行
東芝ライテック株式会社				

注) 非常灯電池の2Pコネクターは、はずしてありますから電源接続後差込んでください。