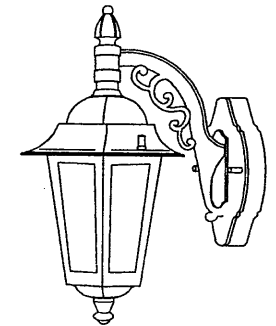
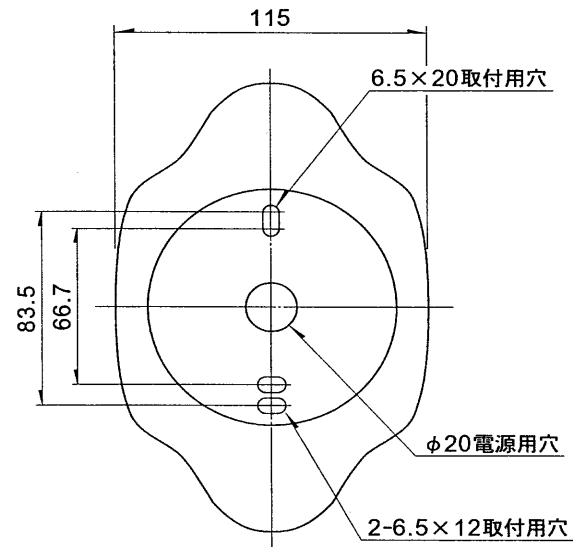
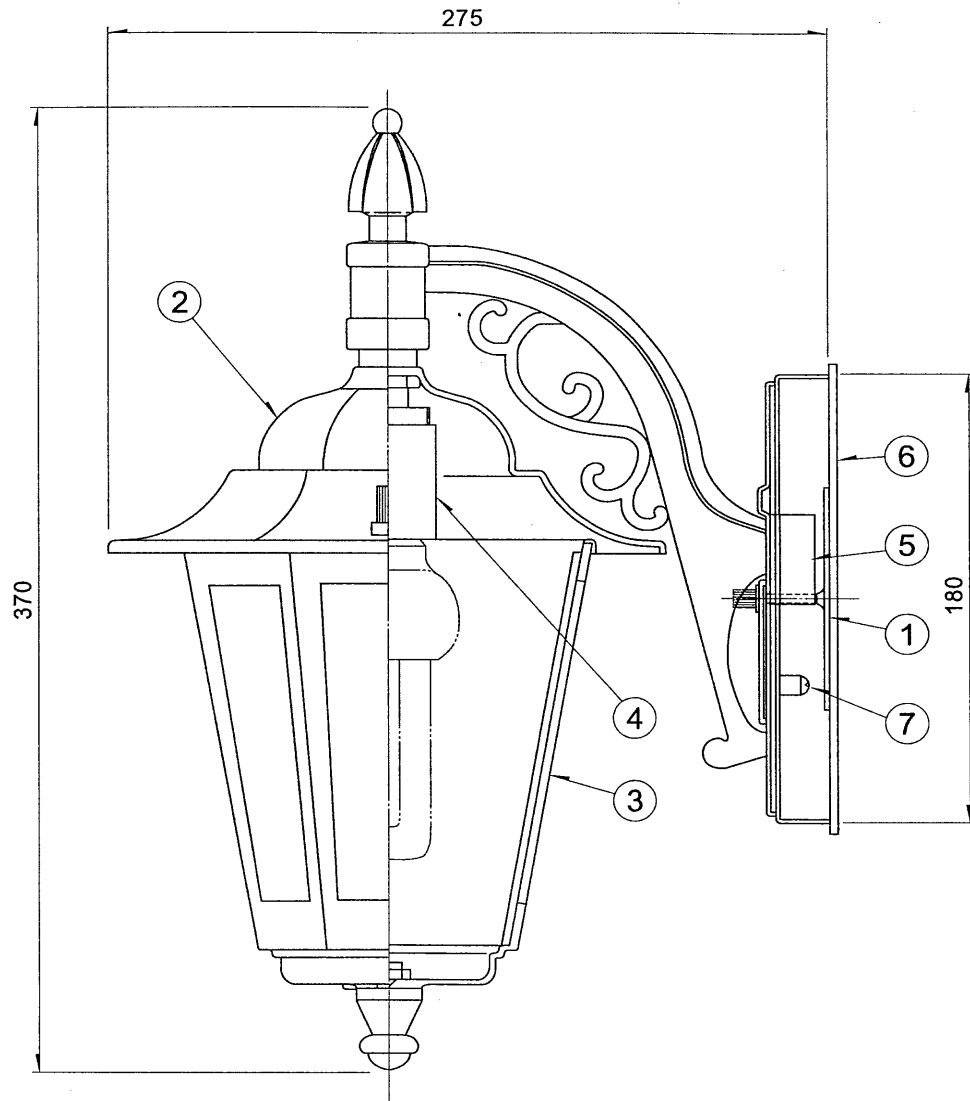


※施工上の注意とご使用上の注意はカタログ・取扱説明書をお読みください。

E27035A **TOSHIBA** '98. 2. 239



グローブ取付：縦ネジ方式
逆向き取付不可

部番	部品名	個数	材質	摘要
1	サポート	1	SPG	
2	本体	1	ADC	白
3	セード	6	ガラス	石目ガラス
4	ソケット	1	樹脂	DIS-2014
5	端子台	1	ユリア	DFC-3613
6	パッキン	1	EPR	黒
7	アースねじ	1		M4
8				

電圧 (V)			適合光源		質量 (kg)		防水性能		防雨形		
100			EFD13EL ×1		1.7		BFB-1335Z		○		
							品名 東芝蛍光灯ブラケット				
							図番 F82005/A				
							発行				
							東芝ライテック株式会社				

設計	担当	検図	承認
単位 mm 第三角法			