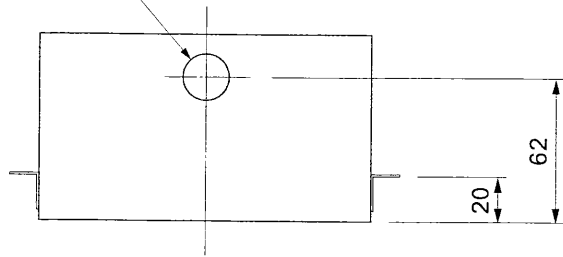
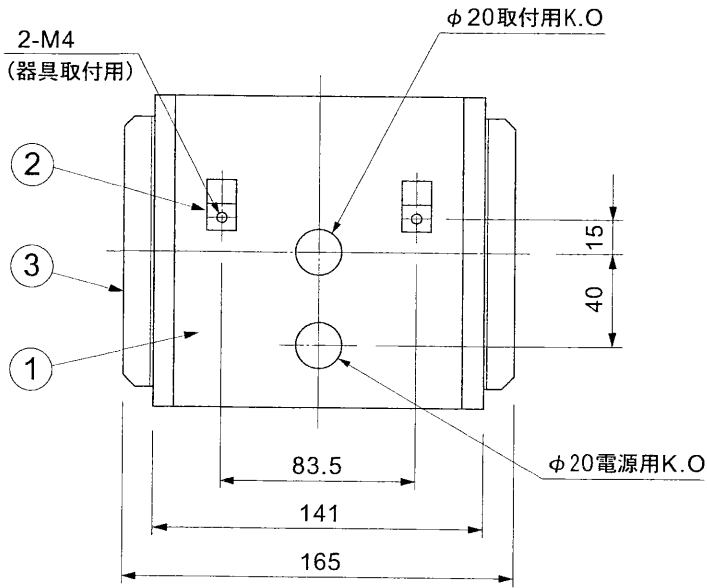


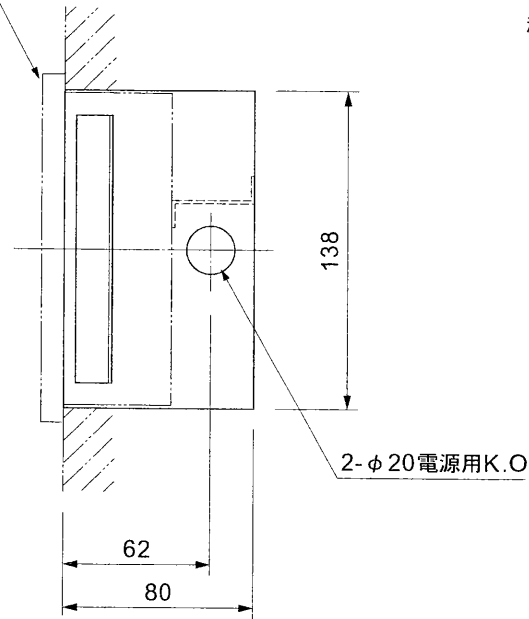
2-φ20電源用K.O



2-M4
(器具取付用)

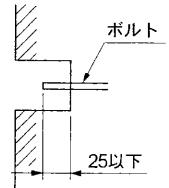


避難口誘導灯
(FBK-10270)

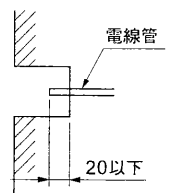


部番	部品名	個数	材質	摘要
1	取付ボックス	1	亜鉛鉄板 t0.8	
2	器具取付金具	2	亜鉛鉄板 t0.8	
3	補強金具	2	亜鉛鉄板 t0.8	
4				
5				
6				
7				
8				

- 注1) コンクリート壁に埋込んで器具を取付ける場合にご使用ください。
 2) 器具取付ボックスはコンクリートに流し込み用としてご使用にならないでください。(捨てボックスで施工した後、ご使用ください。)
 3) 壁面仕上材とボックス間にスキマがないようにしてください。
 4) 取付ボックスの内側寸法 125×134
 5) 適合器具 FBK-10270
 6) ボックス取付の際、ボルトの出しろはボックス内25mm以下にしてください。



- 7) ボックス背面より電線管挿入の際は、ボックス内20mm以下にしてください。



生産完了

安全に関するご注意
 ●高輝度壁埋込形誘導灯(10形)用取付ボックスです。
 指定された高輝度壁埋込形誘導灯器具以外は使用しないでください。
 落下の原因となります。

電圧 (V)	点灯方式	質量 (kg)	形名	BOX-10270
		0.45	品名	
設計	担当	検図	承認	図番
松野	松野	山本	山本	F9841/B
発行	東芝ライテック株式会社			
単位	mm	第三角法		