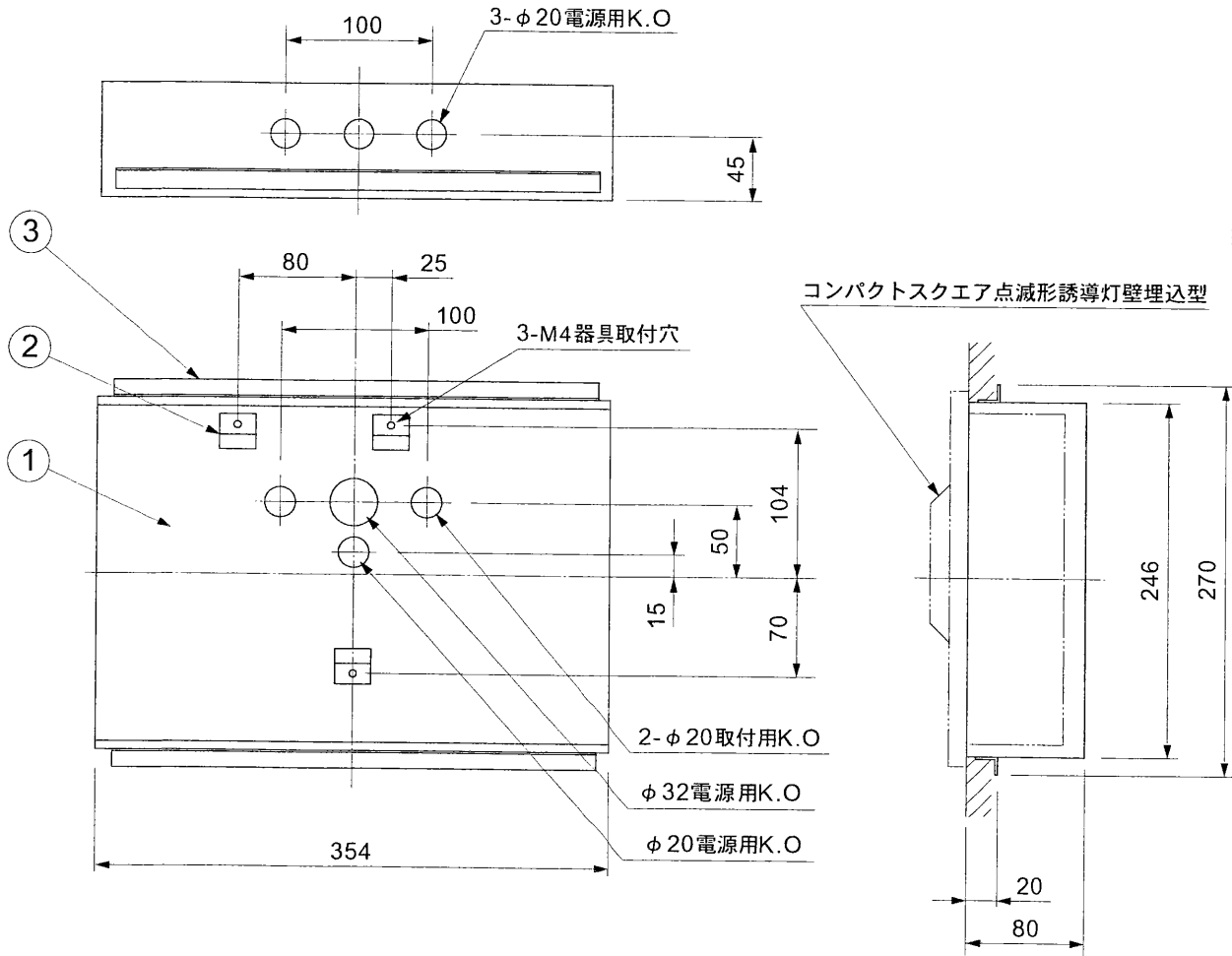


部番	部品名	個数	材質	摘要
1	取付ボックス	1	亜鉛鉄板 t1.0	
2	器具取付金具	2	亜鉛鉄板 t1.0	
3	補強金具	2	亜鉛鉄板 t1.0	
4				
5				
6				
7				
8				



- 注1) コンクリート壁に埋込んで器具を取付ける場合にご使用ください。
 2) 器具取付ボックスはコンクリートに流し込み用としてご使用にならないでください。取付ボックスの変形や器具が取付かない原因となります。(コンクリート流し込み用捨てボックスを取り出した後、ご使用ください。)
 3) コンクリート流し込み用捨てボックスは下記を目安としてください。
 周囲：取付ボックスよりも50mm程度ずつ大きく
 深さ：取付ボックスよりも5mm程度深く
 4) 取付ボックスが壁仕上面と同一か最大2mm以内で埋込まれた状態で仕上げてください。
 (取付ボックスと壁の隙間をモルタルにて固定してください)
 5) 器具の適合取付ボックスをご確認ください。

生産完了

⚠ 安全に関するご注意
 ● 壁埋込形器具用取付ボックスです。
 指定方法以外の取付はしないでください。
 器具を取付けた際の、落下の原因となります。

電圧 (V)	点灯方式	質量 (kg)	形名	BOX-20270X
		1.1	品名	高輝度器具取付ボックス
設計	担当	検図	承認	図番
				F9860/B
単位	mm	第三角法	東芝ライテック株式会社	