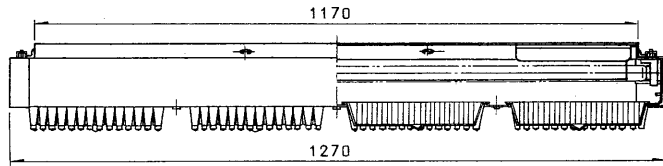
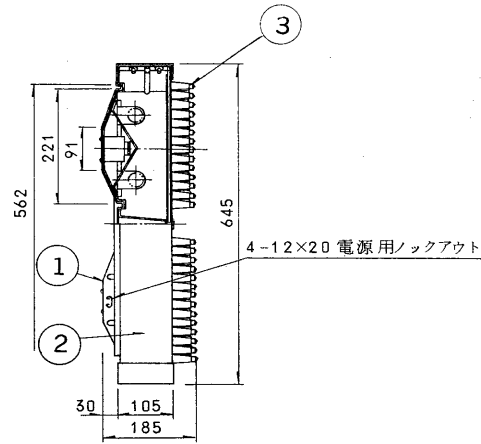
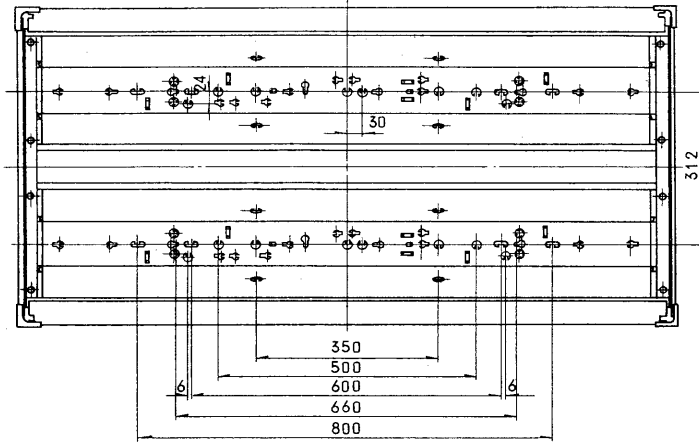
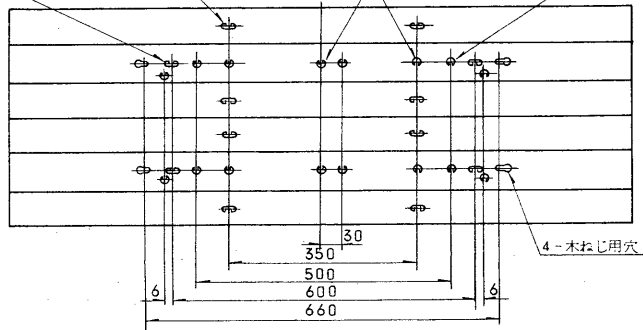


※施工上の注意とご使用上の注意はカタログ・取扱説明書をお読みください。

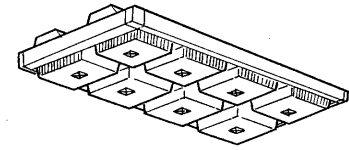
E17025 S56.2(T) 001



4-15x30 ボルト用ノックアウト 8-φ20電源用ノックアウト 4-φ20電源用ノックアウト 4-φ18吊下用ノックアウト 4-φ20 ボルト用ノックアウト



部番	部品名	個数	材質	摘要
1	本体	2		FR-4260
2	枠(内嵌)	1		F-40
	縦枠	2	SUS	
	横枠	2	SUS	
	飾り枠縦	1	SUS	
	飾り枠横	3	SUS	
	枠取付金具	4	SPG	組立てる
	飾り枠抑え爪	2	SUS	
	飾り金具	4	SPC	
	シャーン補強金具	2	SPC	
	シャーンカバー	1	SPC	
	反射板	2	SPC	
3	カバー	8	スチロール	CV-2



形名	本体	枠	カバー
DX-402G	FR-4260	F-40	CV-2

本体、枠、セードは別梱包です。

電圧	適合安定器	質量	梱包数	形名
100	FBC-40130	22.8kg		DX-402G
100H	FBH-40114	25.2kg		
200	FBC-40214	21.9kg		
200H	FBC-40214+C	22.2kg		
品名				東芝蛍光灯器具
品名				FL40Sx4
設計	担当	検図	承認	図
				F5404/B
番				発行
東芝ライテック株式会社				
尺度	単位	mm	第三角法	

点灯方式 GL・GH