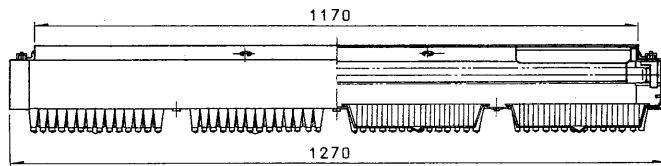
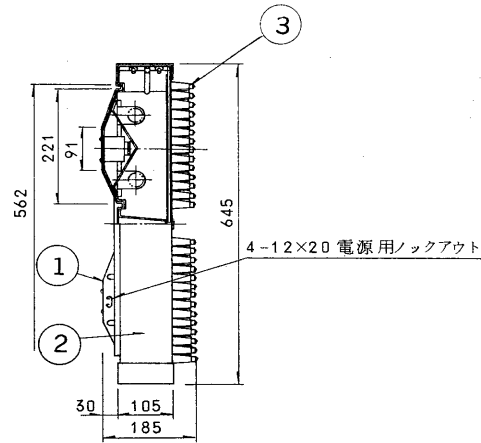
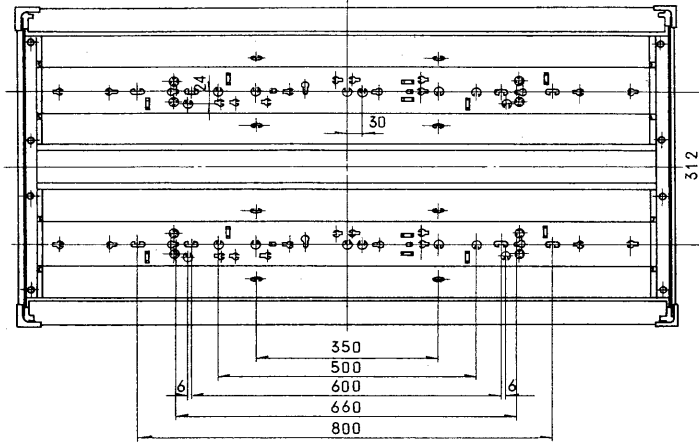
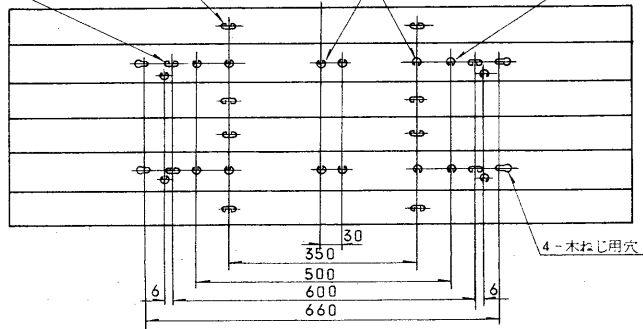


※施工上の注意とご使用上の注意はカタログ・取扱説明書をお読みください。

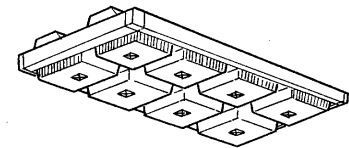
E17025 S56.2(T) 001



4-15x30 ボルト用ノックアウト 8-φ20電源用ノックアウト 4-φ20電源用ノックアウト 4-φ18吊下用ノックアウト 4-φ20 ボルト用ノックアウト



| 部番 | 部品名 | 個数 | 材質 | 摘要 |
|----|----------|----|-------|---------|
| 1 | 本体 | 2 | | FR-4260 |
| 2 | 枠(内嵌) | 1 | | F-40 |
| | 縦枠 | 2 | SUS | |
| | 横枠 | 2 | SUS | |
| | 飾り枠縦 | 1 | SUS | |
| | 飾り枠横 | 3 | SUS | |
| | 枠取付金具 | 4 | SPG | 組立てる |
| | 飾り枠抑え爪 | 2 | SUS | |
| | 飾り金具 | 4 | SPC | |
| | シャーン補強金具 | 2 | SPC | |
| | シャーンカバー | 1 | SPC | |
| | 反射板 | 2 | SPC | |
| 3 | カバー | 8 | スチロール | CV-2 |



| 形名 | 本体 | 枠 | カバー |
|---------|---------|------|------|
| DX-402G | FR-4260 | F-40 | CV-2 |

本体、枠、セードは別梱包です。

| 電圧 | 適合安定器 | 質量 | 梱包数 | 形名 |
|-------------|-------------|--------|------|---------|
| 100 | FBC-40130 | 22.8kg | | DX-402G |
| 100H | FBH-40114 | 25.2kg | | |
| 200 | FBC-40214 | 21.9kg | | |
| 200H | FBC-40214+C | 22.2kg | | |
| 品名 | | | | 東芝蛍光灯器具 |
| 品名 | | | | FL40Sx4 |
| 設計 | 担当 | 検図 | 承認 | 図 |
| 特又 | 相山 | 川口 | 井崎 | F5404/B |
| 番 | | | | 発行 |
| 番 | | | | - |
| 番 | | | | - |
| 東芝ライテック株式会社 | | | | |
| 尺度 | 単位 | mm | 第三角法 | |

点灯方式 GL・GH