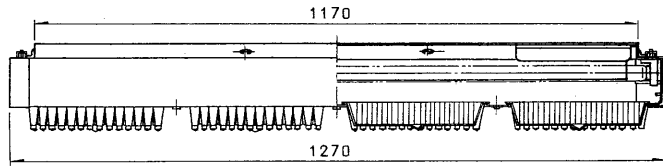
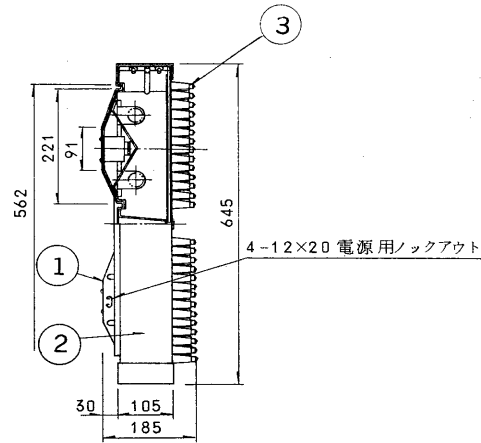
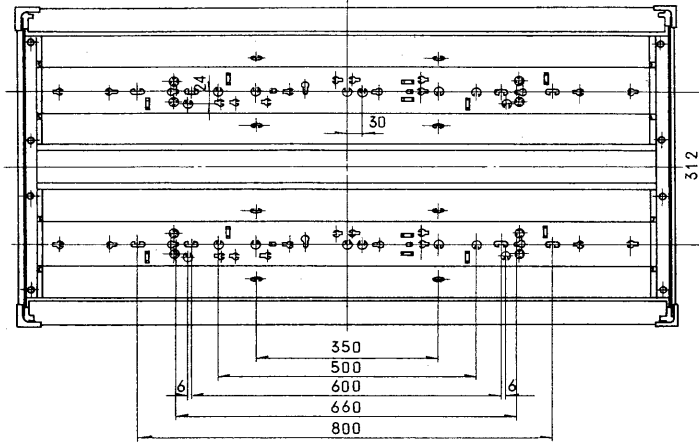
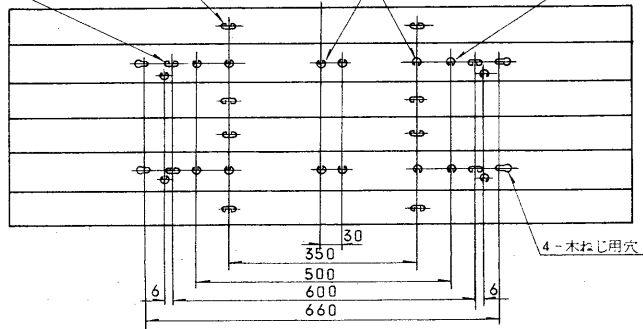


※施工上の注意とご使用上の注意はカタログ・取扱説明書をお読みください。

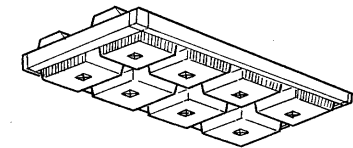
E17025 S56.2(T) 001



4-15x30 ボルト用ノックアウト 8-φ20電源用ノックアウト 4-φ20電源用ノックアウト 4-φ18吊下用ノックアウト 4-φ20 ボルト用ノックアウト



| 部番 | 部品名      | 個数 | 材質    | 摘要      |
|----|----------|----|-------|---------|
| 1  | 本体       | 2  |       | FR-4260 |
| 2  | 枠(内訳)    | 1  |       | F-40    |
|    | 縦枠       | 2  | SUS   |         |
|    | 横枠       | 2  | SUS   |         |
|    | 飾り枠縦     | 1  | SUS   |         |
|    | 飾り枠横     | 3  | SUS   |         |
|    | 枠取付金具    | 4  | SPG   | 組立てる    |
|    | 飾り枠抑え爪   | 2  | SUS   |         |
|    | 飾り金具     | 4  | SPC   |         |
|    | シャーン補強金具 | 2  | SPC   |         |
|    | シャーンカバー  | 1  | SPC   |         |
|    | 反射板      | 2  | SPC   |         |
| 3  | カバー      | 8  | スチロール | CV-2    |



| 形名      | 本体      | 枠    | カバー  |
|---------|---------|------|------|
| DX-402G | FR-4260 | F-40 | CV-2 |

本体、枠、セードは別梱包です。

| 電圧   | 適合安定器       | 質量     | 梱包数 | 形名          |
|------|-------------|--------|-----|-------------|
| 100  | FBC-40130   | 22.8kg |     | DX-402G     |
| 100H | FBH-40114   | 25.2kg |     |             |
| 200  | FBC-40214   | 21.9kg |     |             |
| 200H | FBC-40214+C | 22.2kg |     |             |
|      |             |        |     | 品名 東芝蛍光灯器具  |
|      |             |        |     | FL40Sx4     |
| 設計   | 担当          | 検図     | 承認  | 図番          |
|      |             |        |     | F5404/B     |
|      |             |        |     | 発行          |
|      |             |        |     |             |
|      |             |        |     | 東芝ライテック株式会社 |
| 尺度   | 単位 mm 第三角法  |        |     |             |

点灯方式 GL・GH