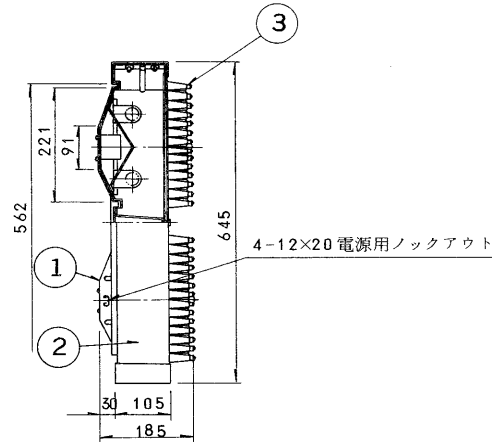
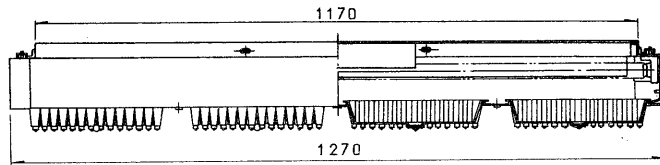
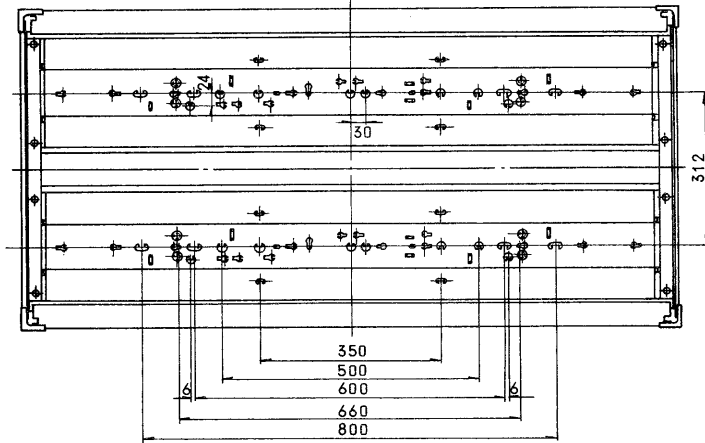
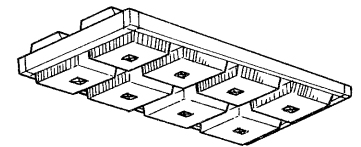


※施工上の注意とご使用上の注意はカタログ・取扱説明書をお読みください。

E17036 S 56.2 (T) 001



部番	部品名	個数	材質	摘要
1	本体	2		FR-4261
2	枠(内訳)	1		F-40
	縦枠	2	SUS	
	横枠	2	SUS	
	飾り枠(網)	1	SUS	
	飾り枠(横)	3	SUS	
	枠取付金具	4	SPG	組立てる
	飾り枠抑えバネ	2	SUS	
	飾り金具	4	SPC	
	シャージ補強金具	2	SPC	
	シャージカバー	1	SPC	
	反射板	2	SPC	
3	カバー	8	スチロール	CV-2



形名	本体	枠	カバー
DX-402R	FR-4261	F-40	CV-2

本体、枠、セードは別梱包です。

電圧	適合安定器	重量	梱包数	形名
100H	FRH-2-40123	22.2 kg	品名	DX-402R
200H	FRH-2-40223			東芝蛍光灯器具 FLR40S/Mx4
設計	担当	検図	承認	図番
				F5405/B
				発行
				東芝ライテック株式会社
尺度	単位	第三角法		

点灯方式 RH

8-15x30ボルト用ノックアウト 8-φ20電源用ノックアウト 4-φ18吊下用ノックアウト 4-φ20ボルト用ノックアウト 4-木ねじ用穴

