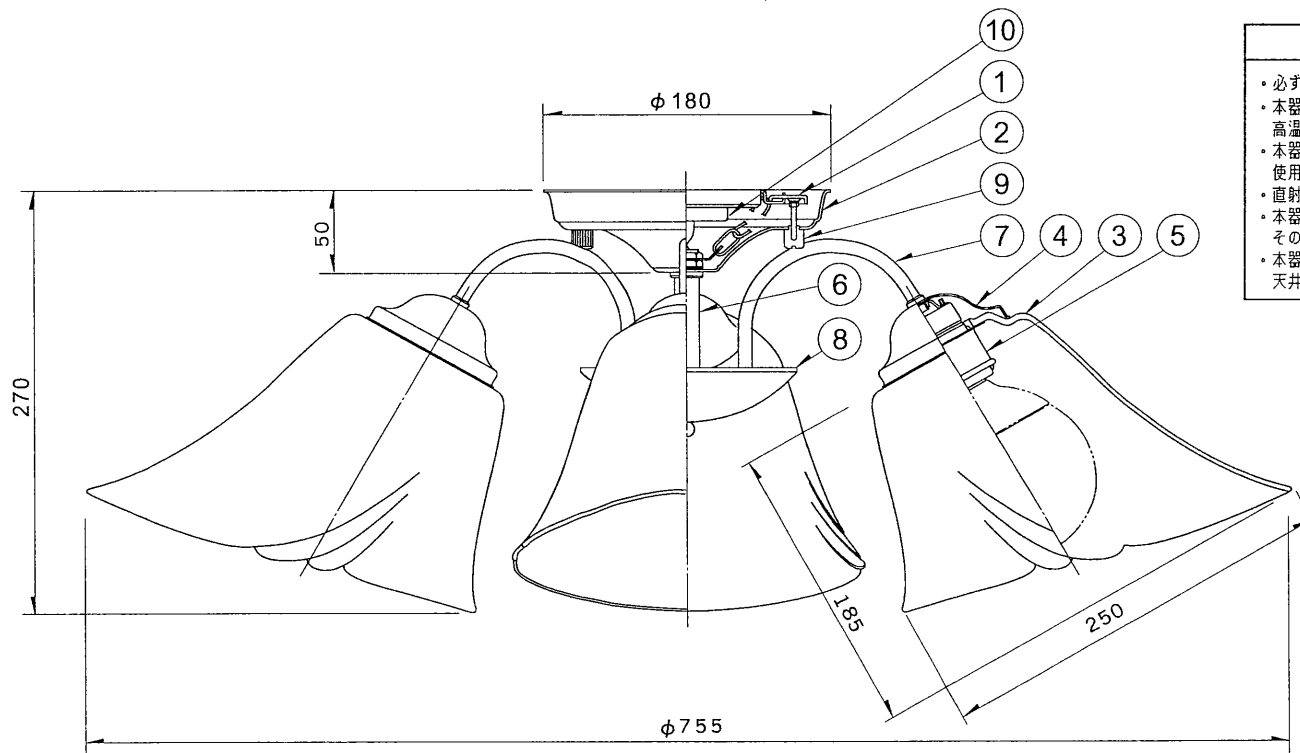
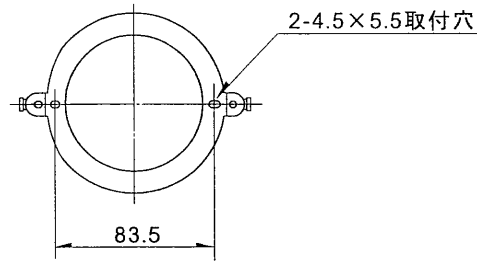
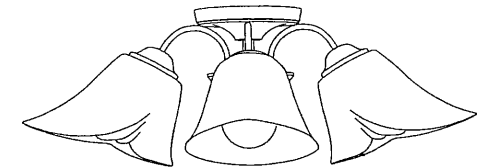


部番	部品名	個数	材質	摘要
1	簡易取付金具	1	SPG	
2	フ ラ ン ジ	1	SPC t1.2	金色メッキ
3	グ ロ ー プ	4	ガラス	サンド消し
4	グローブ受け金具	4	SPC t0.6	金色メッキ
5	ソ ケ ッ ト	4	磁 器	DIS-3001N
6	飾 り 支 柱	1	STK	金色メッキ
7	ア ー ム	4	STK	金色メッキ
8	飾 り カ バ ー	1	SPC	金色メッキ
9	飾 り ナ ッ ト	2	BsB	金色メッキ
10	引掛シーリング	1		DC 5392



**△ 安全に関するご注意**

- 必ず適合光源を使用してください。指定外の光源を使用すると火災の原因となります。
- 本器具は、5～35℃の温度範囲で使用するように設計してあります。高温で使用すると火災の原因となります。
- 本器具は屋内専用です。屋外や、水気・湿気のある場所及び腐食性ガス等の発生する場所では使用できません。器具落下・感電の原因となります。
- 直射日光の当たる場所で使用しないでください。変色・変形・火災・短寿命の原因となります。
- 本器具は屋内専用ですので、風が吹く場所には使用できません。そのまま使用しますと器具落下の原因となります。
- 本器具は、天井直付専用です。指定以外の取付を行うと火災・器具落下の原因となります。天井の丈夫な場所に取り付けてください。



『2001/3末で生産完了』

グローブ取付：ネジモーガル方式  
簡易取付O方式

電圧 (V)	適合光源	質量 (kg)	形名	BFC-4054Z
100	EFG23EL ×4	6.5	品名	
				東芝ネオボールシャンデリア
設計	担当	検図	承認	図番
田邊	田邊	清水	中山	F8277/B
単位 mm 第三角法				発行
<b>東芝ライテック株式会社</b>				

BFC-4054Z → BFC-4054ZEL