

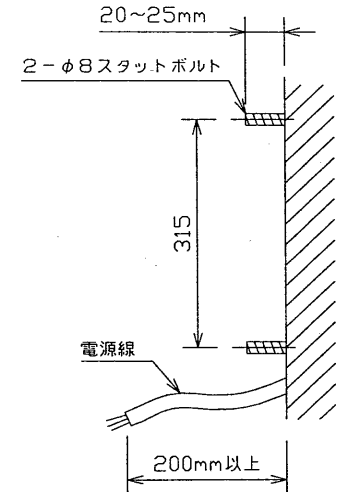
安全上のご注意

警告

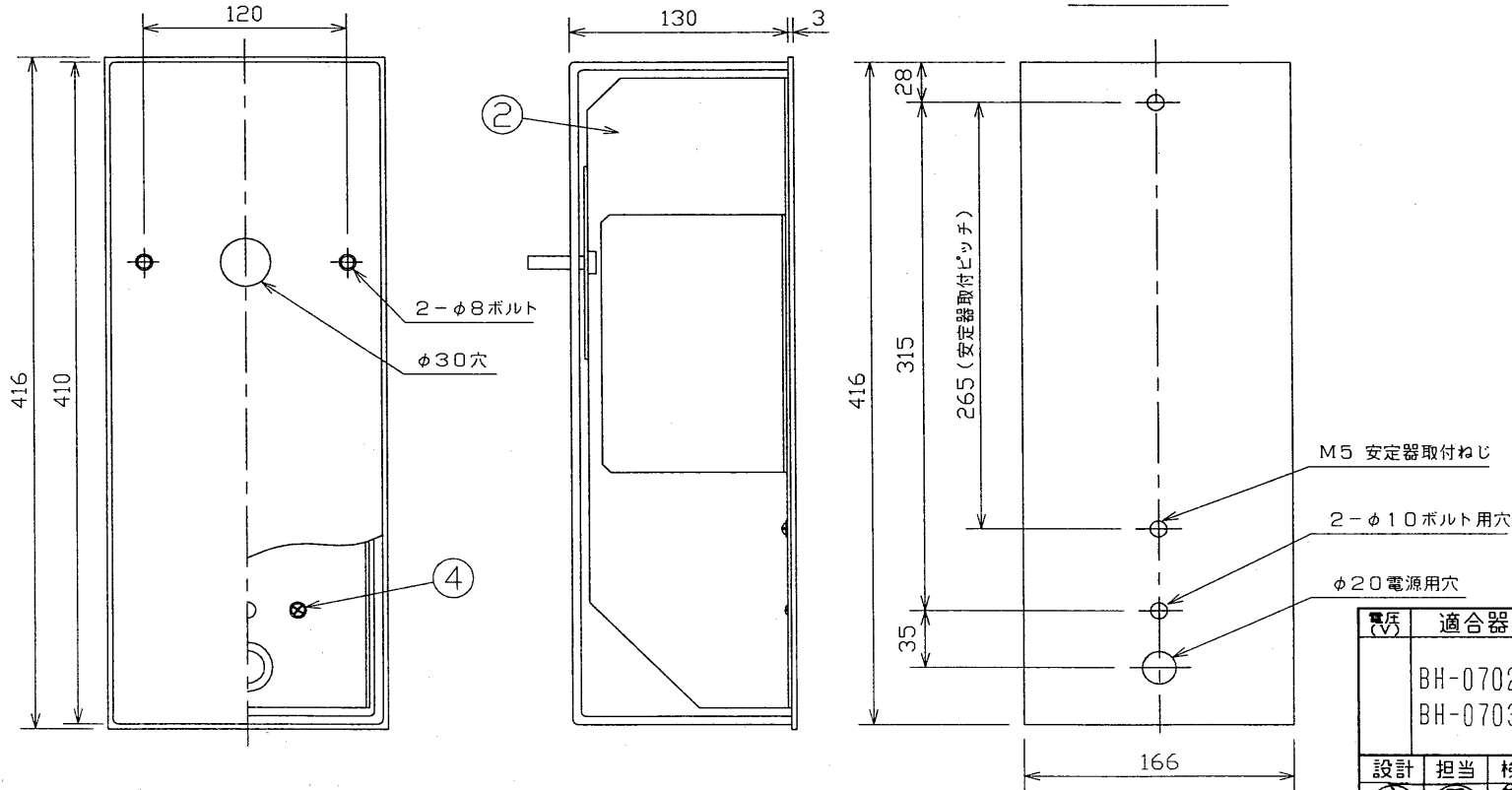
1. 適合の器具と組み合わせて使用してください。
2. 振動の激しい所、風速60m/s以上になる所、不安定な所、塩害地域では使用しないでください。十分強度のある面に取り付けてください。落下、感電の原因となります。

部番	部品名	個数	材質	摘要
1	安定器カバー	1	AC	アクリル焼付塗装・黒
2	取付サポート	1	SPC t1.6	アクリル焼付塗装・黒
3	パッキン	1	700Pレン t3	黒色
4	アースねじ	1	BsBM	M4 MBNi 歯付座金付

取付ボルト設置図



取付寸法図



適合安定器	
07MT-101HW	
07MT-201HW	

防水性能	防雨形

電圧 (V)	適合器具	質量 (kg)	形名	BOX-0702
	BH-0702(K) BH-0703(K)	5.5	品名	東芝HIDブラケット用 安定器収納ボックス
設計	担当	検図	承認	図番
大里	元橋	越後	佐藤	H90097/A
単位 mm	第三角法		発行	
東芝ライテック株式会社				