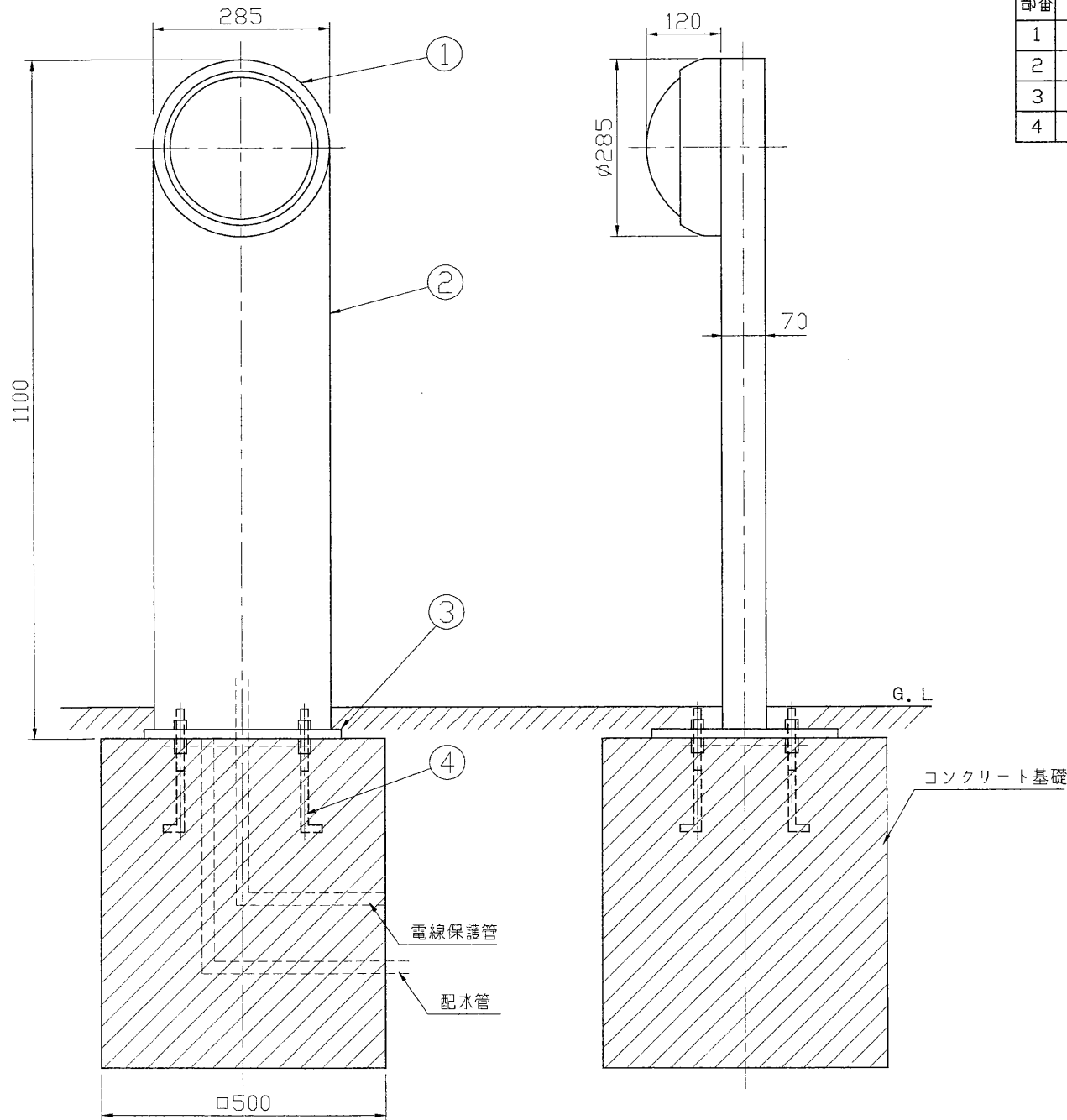


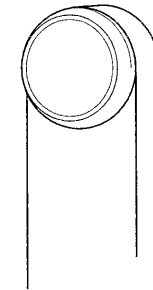
※施工上の注意とご使用上の注意はカタログ・取扱説明書をお読みください。

TOSHIBA (' 95, 11, 162) 2002. 03. 162



| 部番 | 部品名 | 個数 | 材質 | 摘要 |
|----|---------|----|--------------|-------------------|
| 1 | 灯 具 | 1 | ADC 硬質ガラス | FUB-18150N(K)-GL1 |
| 2 | ポ ー ル | 1 | アルミ | PDS-11-2801B(K) |
| 3 | ベースプレート | 1 | ADC | |
| 4 | アンカーボルト | 4 | SUS | 形名:CF-300(別売) |

塗 装 : アクリル焼付塗装
標準色 : グレーイッシュブラック



使用上のご注意

- ・ 風速60 m/秒以下の所で使用してください。
- ・ 振動のはげしい所では使用しないでください。
- ・ アンカーボルトのコンクリート施工と配管工事、排水工事を行ってください。

コンクリート基礎 : 幅口500×深600 (標準的な基盤の場合)

1 灯用 (防雨形)

| | | | | | |
|--------|-----------|---------|----|--------------------|---------|
| 電圧 (V) | 適合光源 | 質量 (kg) | 形名 | AFK 1 | |
| 100 | FML18EX-N | 12.6 | 品名 | 東芝ガーデンライト | |
| 設計 | 担当 | 検図 | 承認 | 図番 | Z8703/C |
| | | | | 発行 | |
| 単位 | mm | 第三角法 | | 東芝ライテック株式会社 | |