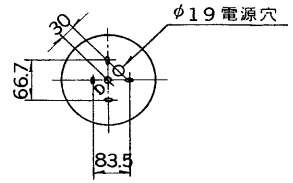
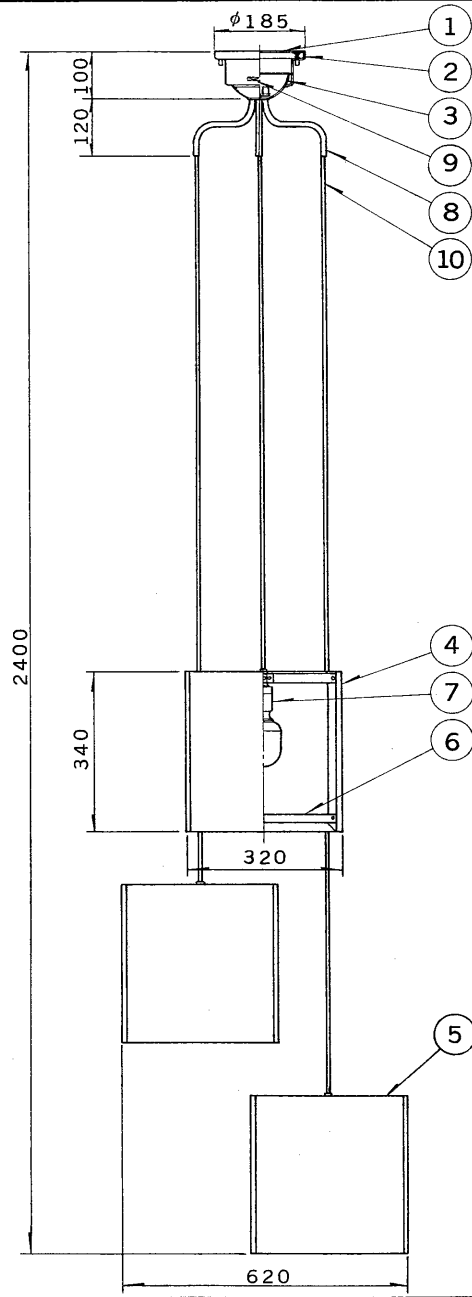
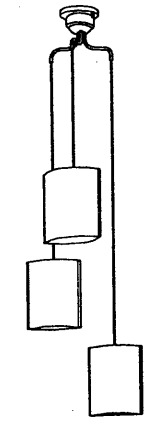


※施工上の注意とご使用上の注意はカタログ・取扱説明書をお読みください。

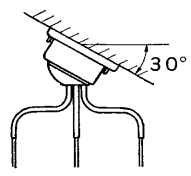
E 27035A **TOSHIBA** '95.6. 083



部番	部品名	個数	材質	摘要
1	サポート	1	SPC t1.6	
2	フランジ	1	SPC t0.8	白色塗装
3	本体	1	SPC t1.0	白色塗装
4	支柱	6	スプルース	
5	セード	3	アクリル	
6	支持板	6	SPC	メラミン焼付塗装・白
7	ソケット	3	磁器	DIS-3008
8	アーム	3	STKM φ12	白色塗装
9	端子台	1	ユリア	DFC-3613
10	吊下げコード	1式	丸打コード	白色



⚠ 警告
30°以上の傾斜天井には取り付けないでください。
器具落下の原因になります。



傾斜天井対応 30°まで

電圧 (V)	適合光源	質量 (kg)	形名	BFC-3500Z-3
100	ネオボール5 EFT15ELX3	3.5	品名	
設計	担当	検図	承認	図番
馬井	馬井	岩崎	松下	F8255/A
発行	東芝ライテック株式会社			