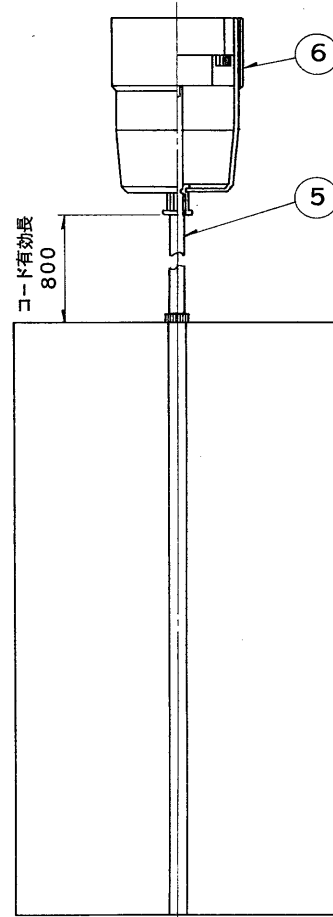
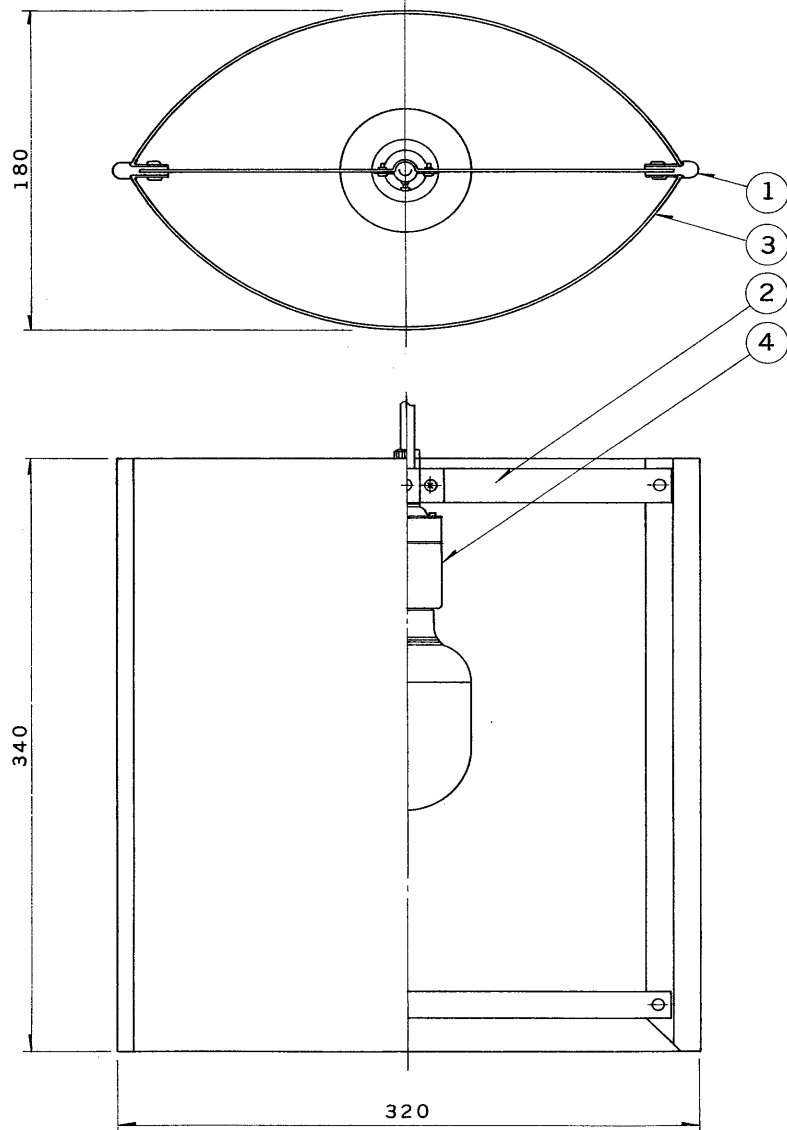
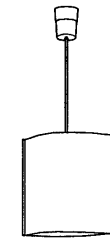


※施工上の注意とご使用上の注意はカタログ・取扱説明書をお読みください。

E 27035A **TOSHIBA** '94.12. 218



部番	部品名	個数	材質	摘要
1	支柱	2	スプルース	
2	支持板	2	SPC	メラミン焼付塗装・白
3	透光板	2	アクリル t0.8	
4	ソケット	1	磁器	DIS-3007
5	電源コード	1	テトロン丸打コード	0.75mm ² 白
6	収納式引掛シーリング	1		CPS-1001(W)H
7				
8				



電圧 (V)	適合光源	質量 (kg)	形名	BFP-3500Z
100	EFT15EL	0.9	品名	東芝電球ペンダント
設計	担当	検図	承認	図番
(鈴)	(鈴)	(高)	(松)	F8247/A
単位	mm	第三角法		発行
				東芝ライテック株式会社

<生産完了 1999年03月31日>