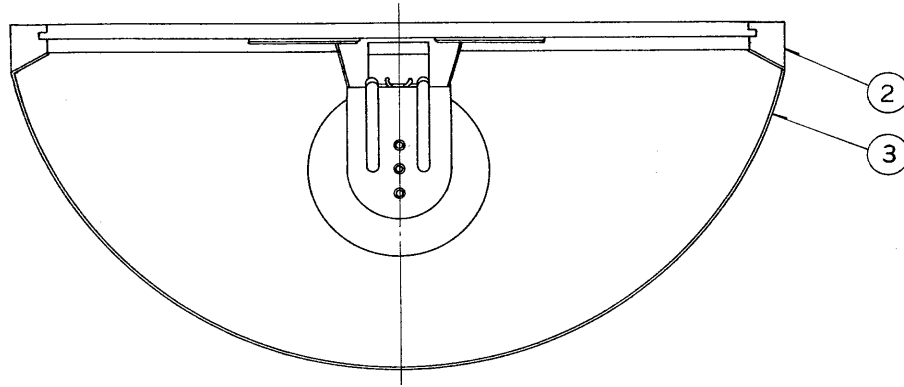
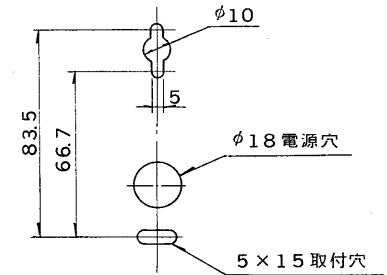
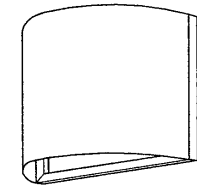
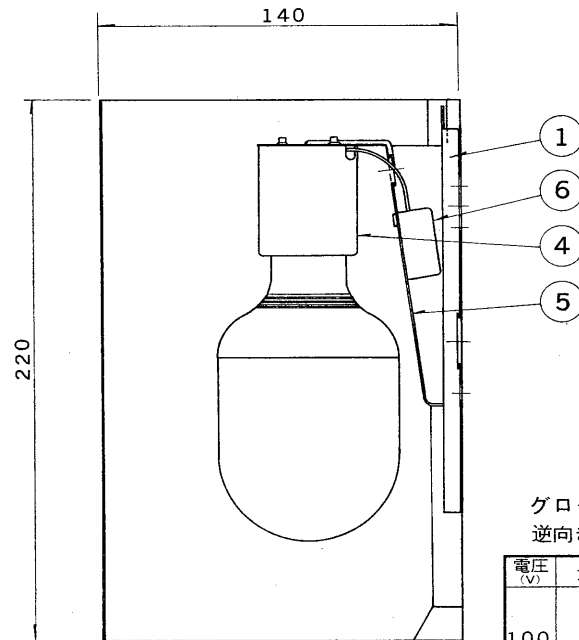
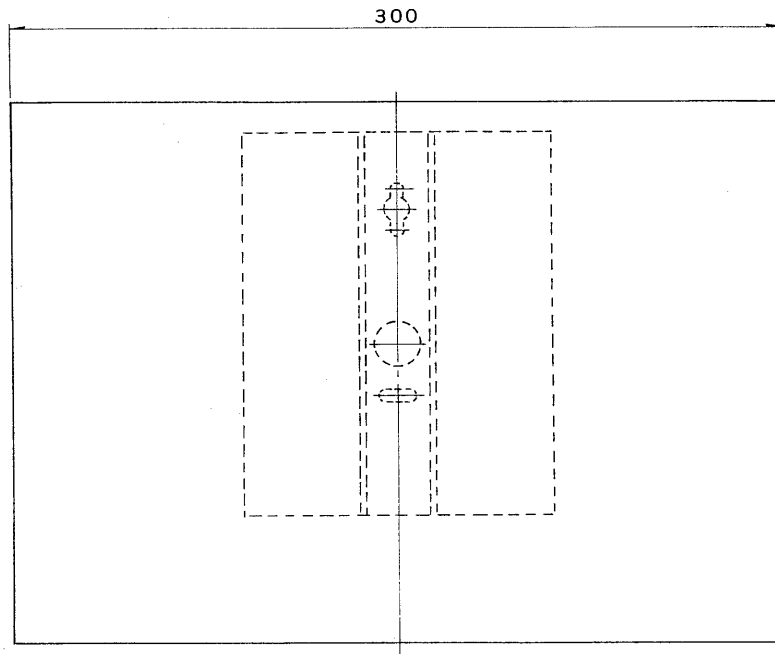


※施工上の注意とご使用上の注意はカタログ・取扱説明書をお読みください。

E 27035A **TOSHIBA** '95. 5. 083



部番	部品名	個数	材質	摘要
1	取付板	1	SPC t0.8	メラミン焼付塗装・白
2	木 枠	1	スプルー	
3	透光板	1	アクリル t0.8	IRシート
4	ソケット	1	磁 器	DIS-3006
5	ソケット取付台	1	SUS430 t0.5	メラミン焼付塗装・白
6	S L 端子台	1		DFC-3613
7				
8				



グローブ取付：引掛方式
逆向き取り付け不可

電圧 (V)	適合光源	質量 (kg)	形名	BFB-3500Z
100	EFT15EL ×1	0.6	品名	
				東芝電球ブラケット
設計	担当	検図	承認	図番
				F8240/C
単位	mm	第三角法		発行
東芝ライテック株式会社				