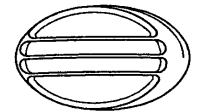
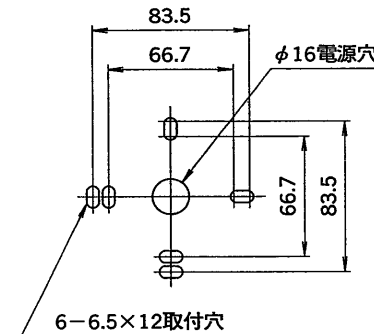


部番	部品名	個数	材質	摘要
1	ガード	1	A DC	塗装 (標準色)
2	グローブ	1	硬質ガラス	内面: パールホワイト t6
3	本体	1	A DC	塗装 (白色)
4	取付パッキン	1	E P D M	t3
5	S L 端子台	1	ユリア	2P
6	ソケット	1	磁器	耐パルス形 (E26)
7	ソケット板	1	S P C	塗装 (白色)
8	グローブパッキン	1	シリコン単気泡	φ6
9	グローブ押さえ	2	S U S	t1.2
10	取付ねじ	2	S U S	M4×12 (丸さら小ねじ)

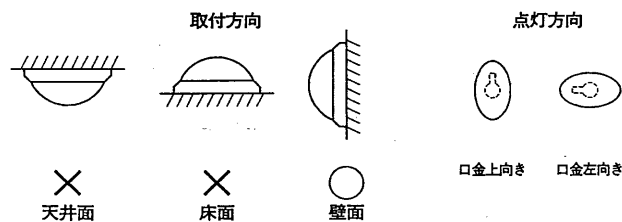
塗 装: アクリル焼付塗装  
 付属品: 絶縁座付木ねじ 2本  
 保護チューブ  
 取付ねじ (予備用) 2本



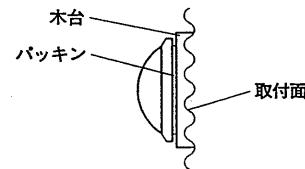
形 名	標 準 色
BH-05119(S)	チタンシルバー
BH-05119(K)	グレイッシュブラック

**使用上のご注意**

- ・ガードの取付ねじは必ず付属品をお使いください。長いねじなどをご使用になりますとガラス割れの原因となります。紛失の際には予備のねじをお使いください。
- ・この製品は壁面取付専用です。口金が上向きまたは口金左向きになるように取付けてください。尚、器具本体にも取付方向表示をしてあります。表示内容に従ってください。



- ・取り付けの際は取付面の凹凸を調べて平滑な所に取り付けてください。また、電源穴を内側よりコーキングしてください。造営物によっては、ポリ台・木台を使用してください。



- ・特に振動の激しい所、不安定な所には取り付けしないでください。十分強度のある面に取り付けてください。

電圧 (V)		適合光源	質量 (kg)	防水性能	防湿・防雨形
AC100V		LW110V60W LW100V57WN NHT50FSD HF40X (別売)	3.0		
形名	BH-05119 <sup>(S)</sup> <sub>(K)</sub>				
品名	東芝照明器具				
設計	担当	検図	承認	H2155/C	
図番 発行					
東芝ライテック株式会社					
単位	mm	第三角法			